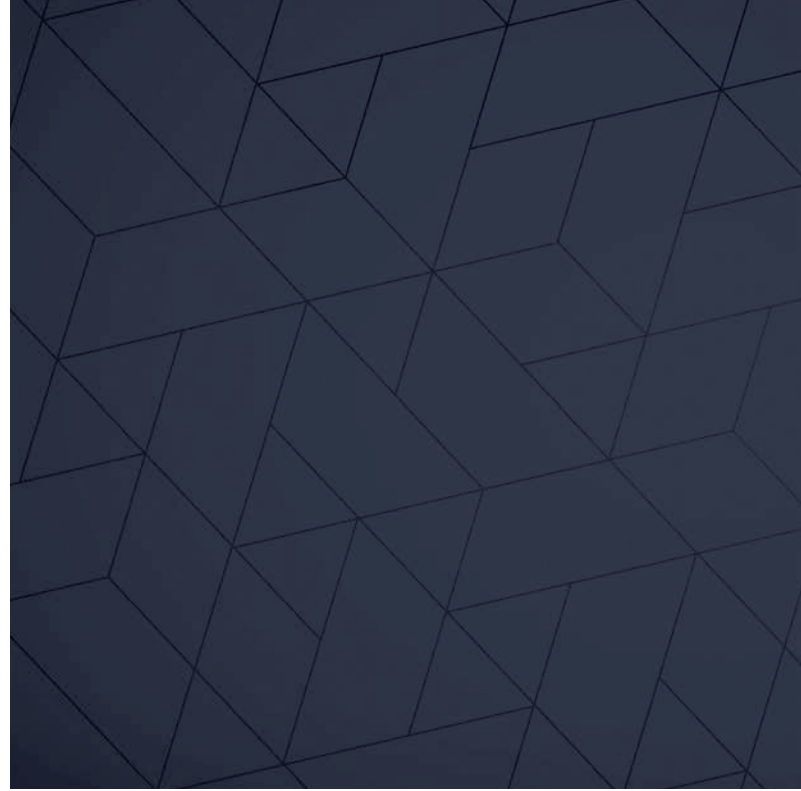


NSK



Varios Combi Pro

Käyttöohje

Lue käyttöohje huolellisesti ennen käyttöä ja säilytä se tulevaa tarvetta varten.

Sisällysluettelo

Sivu

1. Käyttäjä ja käyttötarkoitus	3
2. Käsittelyä ja käyttöä koskevat varoimet	3
3. Varusteet	7
4. Osat	8
5. Asennus	10
6. Käyttöä edeltävä tarkastus	13
7. Ultraäänitoimintojen käyttö	14
8. Jauhepuhdistustoimintojen käyttö	18
9. Ylläpitohuolto	23
10. Huolto ja ylläpito	27
11. Muut toiminnot	32
12. Säännölliset ylläpitotarkastukset	33
13. Virhekoodit	33
14. Vianmääritys	34
15. Tekniset tiedot	37
16. Laitteen luokittelu	38
17. Toimintaperiaate	38
18. Symbolit	38
19. Takuu	38
20. Lisävarusteet	39
21. Varaosat	39
22. Laitteen hävittäminen	40
23. Sähkömagneettinen yhteensopivuus (EMC)	40

Kiitos, että valitsit Varios Combi Pron. Lue käyttöohje huolellisesti ennen käyttöä, oikein käytettynä ja hoidettuna laite palvelee sinua vuosikautia. Säilytä tämä käyttöohje sellaisessa paikassa, että käyttäjä voi helposti ottaa sen esiin tarvittaessa.

* Jotkin oppaan osat on merkitty alla olevilla symboleilla osoittamaan, mitä toimintoja osa koskee.



Ultraäänitoimintoja koskeva kuvaus



Jauhepuhdistustoimintojen profylaksiatoimintoja koskeva kuvaus



Jauhepuhdistustoimintojen paro-toimintoja koskeva kuvaus

1 Käyttäjä ja käyttötarkoitus



Käyttäjä: Hammaslääkäri, suuhygienisti

Käyttötarkoitus: Hampaan pinnan puhdistaminen, plakin tai hammaskiven poisto, hampaan resektio, ekspansio tai juurikanavan puhdistus, vierasainneiden poisto, juurikanavan obturaatio, kiinteiden restauraatioiden kiinnittymisen parantaminen, inkisio tai parodontaalikudoksen poisto.

2 Käsittelyä ja käyttöä koskevat varotoimet

- Lue nämä varotoimia koskevat ohjeet huolellisesti ja käytä laitetta vain käyttötarkoituksen ja -ohjeiden mukaisesti.
- Turvaohjeiden tarkoituksena on sellaisten vaarojen välttäminen, jotka saattavat johtaa loukkaantumiseen tai laitteen vahingoittumiseen.

Turvaohjeet on luokiteltu seuraavasti vaaran vakavuuden mukaan:

Luokka	Vaaran vakavuus
 VAARA	Vaara, joka voi aiheuttaa vakavan vamman tai laitteen vahingoittumisen, jos turvaohjeita ei noudateta.
 VAROITUS	Vaara, joka voi aiheuttaa lievän tai keskivaikean vamman tai laitteen vahingoittumisen, jos turvaohjeita ei noudateta.
HUOMAUTUS	Yleinen tuotetieto, johon kiinnitetään huomiota, jotta laite toimisi oikein eikä sen suorituskyky alentuisi.

VAARA

<Ultraäänitoiminnot ja jauhepuhdistustoiminnot>



- Älä koske virtajohtoon märin käsin. Märät kädet johtavat sähköä ja aiheuttavat sähköiskun vaaran.
- Pidä laite kaukana räjähdysaineista ja helposti syttyvistä materiaaleista.
- Jos tuote ylikuumenee tai haisee palaneelta, sammuta virta välittömästi ja irrota verkkovirtajohto. Ota yhteyttä NSK:n valtuuttamaan jälleenmyyjään.
- SÄHKÖISKUN VÄLTÄMISEKSI käytä maadoitettua pistorasiaa.
- Älä käytä potilaan läheisyydessä, jos hänellä on sydämentahdistin, sillä laite saattaa vaikuttaa tahdistimeen.
- Järjestelmä toimii normaalista ympäristössä, jonka lämpötila on 0–40 °C (32–104 °F), suhteellinen ilmankosteus 35–75 % ja jossa ohjauksikkoon ei kondensoidu kosteutta. Muissa olosuhteissa saattaa ilmetä toimintahäiriöitä.
- Varo, ettei ohjauksikkoon pääse vettä tai nestemäistä desinfiointiainetta. Neste saattaa aiheuttaa oikosulun ja johtaa tulipaloon ja/tai sähköiskuun.
- Ohjauksikkön virran kytkeminen ja sammuttaminen toistuvasti saattaa polttaa sulakkeen.
- Jos ohjauksikkoon, käsikappaleeseen, käsikappaleen johtoon, käsikappaleen letkuun jne. roiskuu vesipisaroita, kemikaaleja, liuottimia tai antiseptista liuosta, pyyhi ne pois välittömästi. Ne saattavat aiheuttaa värjäytymiä tai muotojen vääristymistä.
- Laite on kytkettävä julkiseen vedenjakeluverkkoon, jonka vesi on juomakelpoista ja veden paine 0,1–0,3 MPa. Jos vedenpaine on väärä, vedensaanti voi olla riittämätön, laitetta ei voi käyttää tai siihen tulee toimintahäiriö.
- Pehmennä vettä esim. vedenpehmentimellä, koska kova juomavesi saattaa aiheuttaa mineraalien tai kalkin kertymistä vesikanaviin. Tästä saattaa seurata ongelmia, kuten veden riittämätöntä virtausta, ongelmia laitteen käytössä tai laitteen rikkoutuminen. Estä laitteen rikkoutuminen vesijohtovedessä olevan vierasmateriaalin takia käyttämällä vesilettoa, jossa on vesisuodatin. Katso tarvittaessa vesisuodattimen vaihto-ohjeet luvusta 10-3 Vesisuodattimen vaihtaminen.
- Älä käytä sterilointiin ultraviolettivaloa. Se saattaa aiheuttaa käsikappaleen värjäytymisen.
- Pidä kiinni pistotulpasta, kun irrotat käsikappaleen johdon tai letkun. Johdosta tai letkusta vetäminen saattaa aiheuttaa pistotulpan irtoamisen tai muita vaurioita.

<Ultraäänitoiminnot>



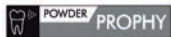
- Käytä aina vettä laitetta käyttäessäsi. Riittämätön vedensaanti aiheuttaa ylikuumentumista, joka saattaa vaurioittaa potilaan hampaan pintaa.
- Huolehdi, että potilas tai avustaja ei katso suoraan käsikappaleen tai käsikappaleen johdon LED-valoon. Valo saattaa vahingoittaa silmiä.

<Jauhepuhdistustoiminnot>



- Paro-toimintoja ei saa käyttää potilaille, joilla on:
 - lääketieteellisiä komplikaatioita tai allergioita
 - tiettyjä sairauksia (esim. sydämen, keuhkojen tai munuaisten toimintahäiriöitä tai korkea verenpaine)
 - hengitysteiden sairauksia
 - patologisen syvät parodontaalitaskut (yli 6 mm) tai limakalvojen leesioita. Pitkäaikainen suihkutus pehmytkudokseen tai sylkirauhasiin saattaa painaa jauheen mukana tulevaa ilmaa pehmytkudokseen tai sylkirauhasiin ja aiheuttaa emfyseeman.
 - vaikeita ruoansulatuskanavan haavaumia
 - munuaisten toimintahäiriö
 - keuhkojen tai sydämen toimintahäiriöitä tai hengitysvaikeuksia.
 - tekonivel tai sydämen keinoläppä
 - allergioita. Potilaan kunnosta riippuen hyvin harvinaisissa tapauksissa saattaa ilmetä allergiaoireita tai stomatiittia. Jos tällaisia oireita ilmenee, lopeta laitteen käyttö välittömästi ja ota yhteyttä lääkäriin.
- Laitetta käytettäessä sekä käyttäjän että avustavan henkilön on aina käytettävä suojalaseja ja hengityssuojainta. Laitteen syöttämää jauhetta on myös jatkuvasti imettävä pois käytön aikana. Jos jauhetta joutuu silmiin, huuhtelee silmät välittömästi runsaalla vedellä ja ota yhteyttä silmälääkäriin.
- Säädä ilmanpaine 0,55–0,75 MPa:iin ja käytä puhdasta, kuivaa ilmaa. Jos vedenpaine on väärä, suihkutusaine (suihkun voimakkuus) voi olla riittämätön, mistä saattaa seurata, että laitetta ei voi käyttää tai siihen tulee toimintahäiriö.

<Profylaksiatoiminnot>



- Älä kohdistu suoraan juurikanavan sementtiin, dekalsifioituneeseen kiilteeseen, täytteisiin tai täytteen tai proteesin reunoihin.



VAARA

<Paro-toiminnot>



- Paro-toimintoja käytettäessä on varottava emfyseeman aiheuttamista, kun ilmaa sisältävää jauhetta suihkutetaan parodontaalitaskuihin. Jos paro-toimintojen käyttö aiheuttaa emfyseeman, lopeta laitteen käyttö välittömästi ja ota yhteyttä lääkäriin.
- Paro-toimintoja ei saa käyttää alla mainituille potilaille: Käyttö seuraavien potilaiden parodontaalitaskuille saattaa aiheuttaa basillitulehduksen.
 - potilaat, joilla on endokardiumin tulehdus
 - potilaat, joilla on tarttuva sairaus
 - potilaat, joilla on immuunipuutos sairaus (neutropenia, granulositytopenia, agranulosytoosi, diabetes, hemofilia)
 - sädehoitoa, solusalpaajahoidoa tai antibioottilaittoja saavat potilaat
- Paro-toimintoja ei saa käyttää seuraaville potilaille (lukuun ottamatta hoitoja, joissa ei käytetä kärkisuuttimen kärkeä):
 - potilaat, joiden suuontelossa on vaurioita tai poikkeavuuksia
 - potilaat, joiden suuontelossa on hyperemiaa tai inflammaatio
 - potilaat, joilla on taipumusta suun limakalvojen inflammaatioon tai haavoihin.
- Tätä laitetta saa käyttää vain ylläpitohoitoon tavanomaisen parodontaalihoiton jälkeen. Älä koskaan käytä laitetta muuhun tarkoitukseen.
- Paro-toimintoja saa käyttää vain parodontaalitaskuille, jotka täyttävät seuraavat ehdot:
 - iensairausten aiheuttamat parodontaalitaskut
 - alle 6 mm syvät parodontaalitaskut, joille on tehty tavanomainen parodontaalihoito
- Tarkista parodontaalitaskujen syvyys mittaamalla tai valokuvaamalla ennen laitteen käyttöä.
- Käytä vain tarkoitukseen suositeltuja puhdistusjauheita. Muiden jauheiden käyttö saattaa aiheuttaa toimintahäiriön, tehon alenemisen tai substantia osaan ja dentiinin vaurioita tai emfyseeman. NSK ei ota vastuuta ongelmista, jotka johtuvat muun kuin tarkoitukseen suositellun jauheen käytöstä.
- Laitteen hintaan sisältyvä paro-toimintoihin tarkoitettu kärkisuuttimen kärki on steriilitarvike. Noudata sitä käyttäessäsi alla olevia ohjeita.
 - Kärkisuuttimen kärki on kertakäyttöinen. Sitä ei saa käyttää tai steriloida uudelleen, sillä tästä saattaa aiheutua rikkoutuminen tai infektiot.
 - Varmista ennen käyttöä, että pakkaus on avaamaton ja ehjä. Jos pakkaus on avonainen tai vaurioitunut, älä käytä siinä olevaa kärkisuuttimen kärkeä, sillä se saattaa olla vaurioitunut tai kontaminoitunut.
 - Ota huomioon pakkauksen merkitty kärkisuuttimen kärjen viimeinen käyttöpäivä. Älä käytä vanhentuneita kärkiä, sillä ne saattavat rikkoutua tai aiheuttaa infektiot.

 **VAROITUS**

<Ultraäänitoiminnot ja jauhepuhdistustoiminnot>



- Lue tämä käyttöohje huolellisesti ennen käyttöä, jotta ymmärrät laitteen toiminnan. Säilytä käyttöohje tulevaa käyttöä varten.
- Muista aina laitetta käyttäessäsi ottaa huomioon potilasturvallisuus.
- Loppukäyttäjänä on itse vastuussa laitteen käytön seurauksista.
- Käyttäjä on vastuussa laitteen asianmukaisesta käytöstä, kunnossapidosta ja säännöllisistä tarkastuksista.
- Laitetta saa käyttää vain sisätiloissa.
- Sijoita ohjausyksikkö vaakasuoralle alustalle.
- Älä yritä purkaa laitetta tai muuttaa sen mekanismia muuten kuin NSK:n tässä käyttöohjeessa suosittelemalla tavalla.
- Älä altista laitetta iskuille. Älä pudota laitetta. Lasisauva ja käsikappale saattavat vaurioitua, jos ultraäänikäsikappale pudotetaan.
- Käyttäjän ja kaikkien muiden työskentelyalueella olevien on laitetta käytettäessä käytettävä silmäsuojaimia ja kasvosuojaa.
- Jos laite toimii tavallisesta poikkeavalla tavalla, lopeta käyttö välittömästi ja ota yhteyttä NSK:n valtuuttamaan jälleenmyyjään.
- Paina käsikappaleen johdon ja letkun pistotulpat napakasti liittimen pohjaan asti kiinnittäessäsi niitä käsikappaleeseen.
- Käsikappaleen johtoa ja letkua ei saa autoklavoida. Desinfioi johto ja letku alkoholilla käytön jälkeen.
- Älä puhdista tai pyyhi laitetta hapolla tai sterilointiliuoksella äläkä upota sitä tällaiseen nesteeseen.
- Kärkisuuttimen kärkiä (valinnainen vaihtoehto) lukuun ottamatta tuotetta ei toimiteta steriilinä, ja se täytyy autoklavoida ennen käyttöä. Katso ohjeet luvusta 9-3 Sterilointi.
- Laite on huollettava ja sen toiminta tarkastettava säännöllisesti.
- Jos laitetta ei ole käytetty pitkään aikaan, tarkista ennen käyttöä, että se toimii oikein.
- Kliinisen työn tehokkuuden takaamiseksi on suositeltavaa, että käytössä on varalaite siltä varalta, että käytössä oleva laite rikkoutuu kirurgisen toimenpiteen aikana.
- Vaihda sulake vain teknisiltä ominaisuuksiltaan samanlaiseen sulakkeeseen.
- Tämä laite luokitellaan lääkinälliseksi sähkölaitteeksi. Sähkömagneettista yhteensopivuutta (EMC) koskevat tiedot annetaan liitteenä olevissa taulukoissa.
- Laitteen asennuksessa ja käytössä on otettava huomioon erityiset sähkömagneettista yhteensopivuutta koskevat varotoimet, jotka esitetään sähkömagneettista yhteensopivuutta koskevassa osassa.
- Kannettavat ja siirrettävät radiotaajuutta käyttävät laitteet saattavat vaikuttaa lääkinällinen sähkölaitteen toimintaan. Älä käytä radiotaajuutta käyttävää laitetta tämän laitteen lähetyvillä.
- Muiden kuin valmistajan hyväksymien tarvikkeiden, esim. käsikappaleiden ja johtojen, käyttö (lukuun ottamatta tämän laitteen valmistajan sisäisten komponenttien varaosiksi myymiä käsikappaleita ja johtoja), saattaa johtaa laitteen emissioiden lisääntymiseen ja sähköisen immuniteetin alentumiseen.
- Laitetta ei saa käyttää muiden laitteiden vieressä tai niiden alle tai päälle pinottuna. Jos on välttämätöntä käyttää laitetta jonkin muun laitteen vieressä tai sijoitettuna sen alle tai päälle, on tarkkailtava, että laite toimii kunnolla siinä kokoonpanossa, missä sitä aiotaan käyttää.

 **VAROITUS**

- Laitteeseen saattaa tulla toimintahäiriö, jos sen läheisyydessä esiintyy sähkömagneettisia häiriöaalloja. Laitetta ei saa asentaa magneettisia aalloja lähettävän laitteen läheisyyteen. Sammuta laitteen virta pääkytkimestä, jos laitteen käyttöpaikan läheisyydessä on ultraäänilaitteita tai sähköveitsiä.
- USA:n liittovaltion laki määrää, että tämän laitteen saa myydä tai ostaa vain lisensoitu lääkäri.
- Asenna ohjausyksikkö turvallisuussyistä vain sellaiseen paikkaan, jossa virtajohto on helppo irrottaa pistorasiasta. (Ohjausyksikön voi irrottaa pistorasiasta myös irrottamalla virtajohdon ohjausyksiköstä.)

<Ultraäänitoiminnot>



- Kärjen pinnan lämpötila saattaa nousta 65 °C:een, jos jäähdytysvettä ei käytetä. Tämän välttämiseksi jäähdytysvettä on käytettävä.

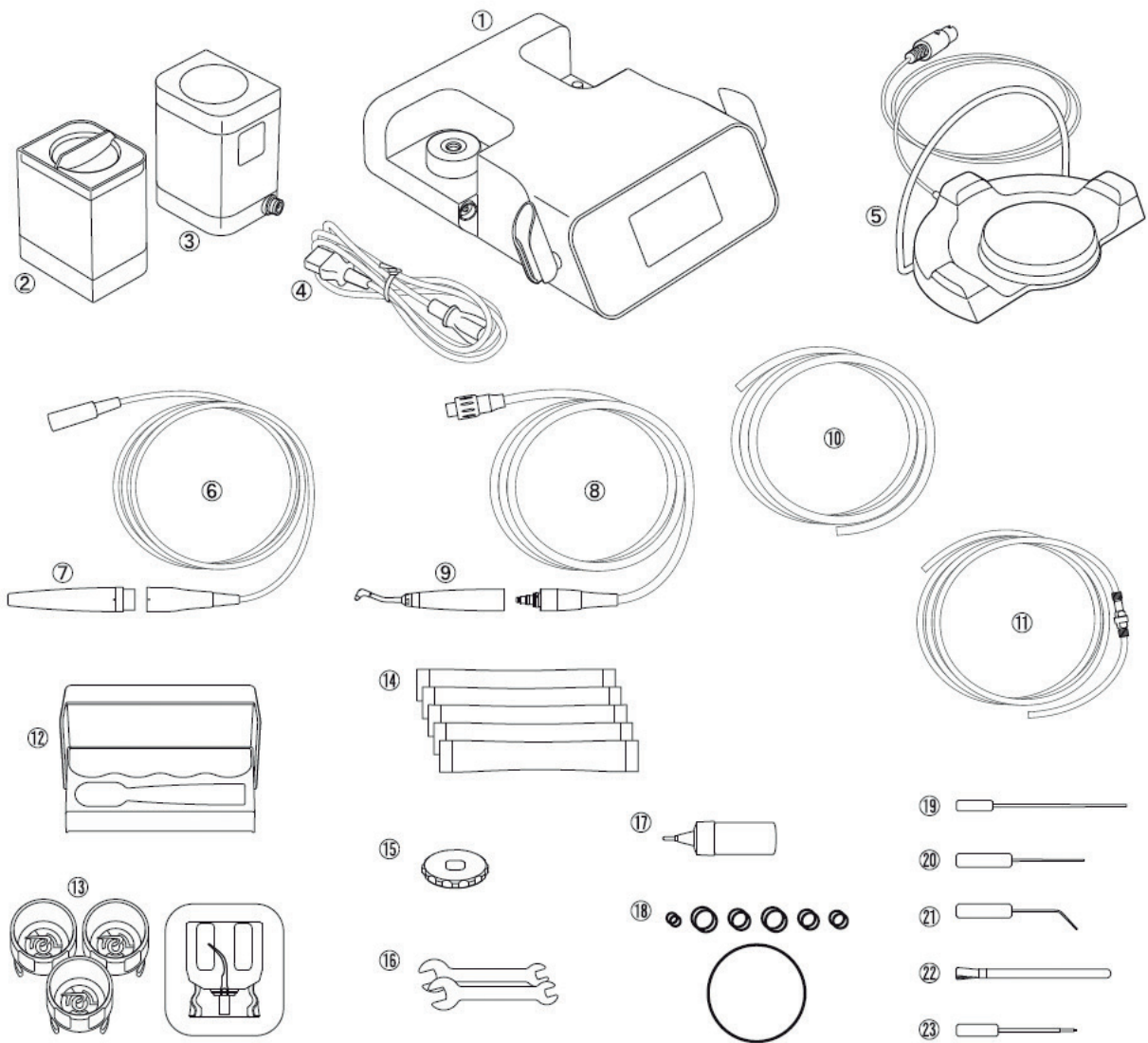
<Jauhepuhdistustoiminnot>



- Varmista, että puhdistusjauhetta ei pääse suuontelon lisäksi potilaan muille limakalvoille (silmät, nenä jne.). Suojaa myös potilaan kasvat pyyhkeellä, suojalaseilla tms., jotta puhdistusjauhetta ei pääse potilaan silmiin.
- Jos potilas käyttää piilolinsejä, hänen on poistettava ne ennen hoitoa tai käytettävä suojalaseja.
- Varmista, että käytettävä paineilma on puhdasta ja kuivaa. Ilmaan sekoittunut vesi tai öljy saattaa saada puhdistusjauheen paakkuuntumaan laitteen sisälle.
- Varmista, että jauhesäiliön kansi on tiukasti kiinni, jotta se ei irtoa ja mahdollisesti aiheuta vammoja.
- Älä avaa jauhesäiliön kantta käytön aikana. Säiliön suuri paine saattaa aiheuttaa jauheen purkautumisen säiliön korkin kautta.
- Puhalla kuivalla ilmalla vesi pois letkun ja jauhesäiliön liitoskohdista, ennen kuin liität toisiinsa käsikappaleen letkun, jauhesäiliön ja käsikappaleen tai jauhesäiliön ja ohjausyksikön. Liitoskohtiin jäänyt kosteus saattaa päätyä paineilman joukkoon ja paakkuuttaa laitteen sisällä olevan puhdistusjauheen.
- Käyttöympäristöstä riippuen jauhepuhdistuskäsikappaleen lämpötila saattaa nousta 50 °C:een.
- Jos jauhesäiliöön laitetaan liian paljon puhdistusjauhetta, käytön alussa on mahdollista, että jauheen määrä on väärä.
- Jauhe leviää helposti ympäristöönsä, koska se on hyvin hienojakoista. Täytä säiliö hitaasti, jotta jauhetta ei leviä ympäristöön.
- Jauhe saattaa imeä kosteutta ja paakkuuntua, jos sitä säilytetään avatussa pakkauksessa pitkiä aikoja. Käytä aina tuoretta, kuivaa jauhetta. Jos käytät pulloitettua jauhetta (myydään erikseen), sulje pullon korkki tiukasti käytön jälkeen.
- Voitele potilaan huulet esim. vaseliinilla, jotta suupielet eivät kuiva ja halkeile.

HUOMAUTUS

- Laitteen käyttöön ei vaadita erityistä koulutusta.
- Toistuva autoklavointi saattaa aiheuttaa ultraäänikäsikappaleen värjäytymisen lämmön vaikutuksesta. Tämä on kuitenkin laitteelle ominaista eikä vaikuta sen laatuun.



Kärki kiinnitetään

3 Varusteet

Nro	Osa	Lkm
1	Ohjausyksikkö	1
2	Nestepullo	1
3	Jauhesäiliö (profylaksiatoiminnoille)	1
4	Verkkovirtajohto	1
5	Jalkakytin	1
6	Käsikappaleen johto	1
7	Ultraäänikäsikappale	1
8	Käsikappaleen letku (profylaksiatoiminnoille)	1
9	Jauhepuhdistuskäsikappale (profylaksiatoiminnoille)	1
10	Ilmaletku	1
11	Vesisuodatinsarja	1
12	Sterilointikotelo	1
13	Kärki ja momenttiavain	3

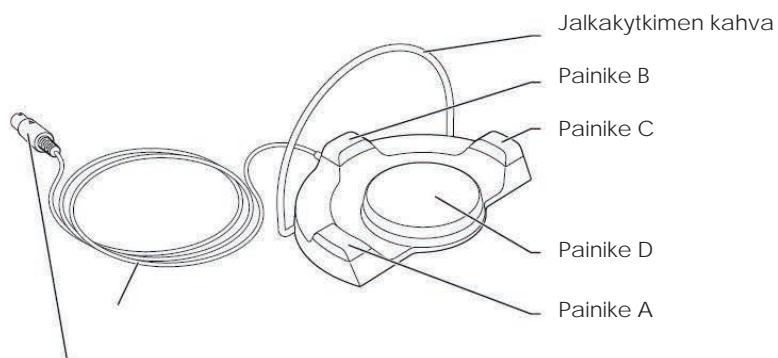
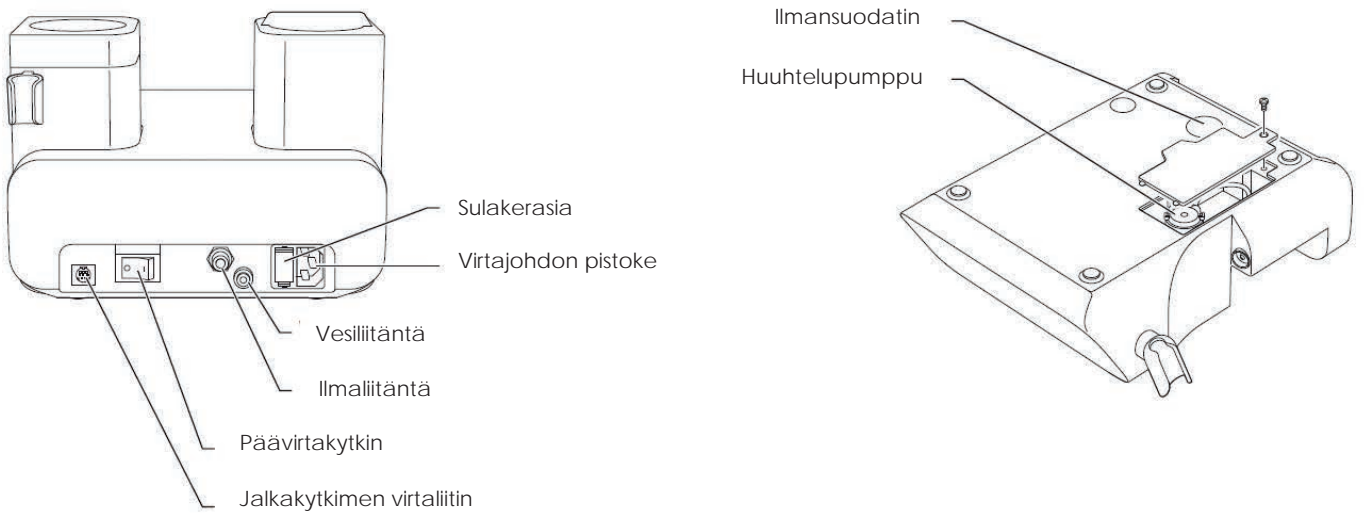
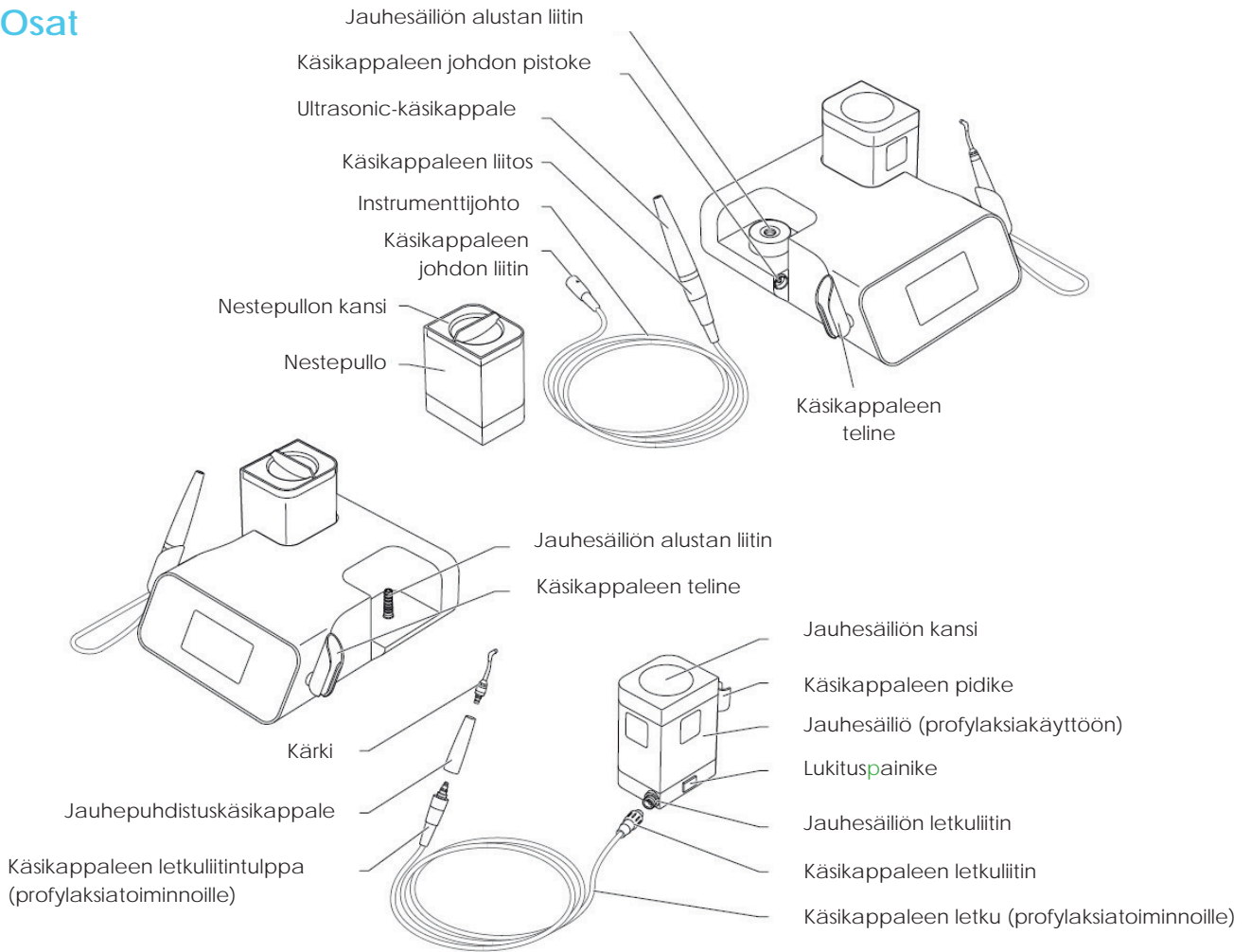
Nro	Osa	Lkm
14	FLASH Pearl	5
15	Kärkisuttimen avain	1
16	Jakoavain	2
17	Turbiiniöljy	1
18	O-renkas, varaosa	7 erilaista
19	Puhdistuslanka (L)	1
20	Puhdistuslanka (S)	1
21	Puhdistusviila	1
22	Puhdistusharja	1
23	Avaamistyökalu	1
24	Käyttöohje (tämä opas)*	1
25	Kärkien teho-opas*	1
26	Kärkikortti*	1
27	Varios Combi Pro pikaohje*	1

*Ei esitetty yllä olevassa kuvassa

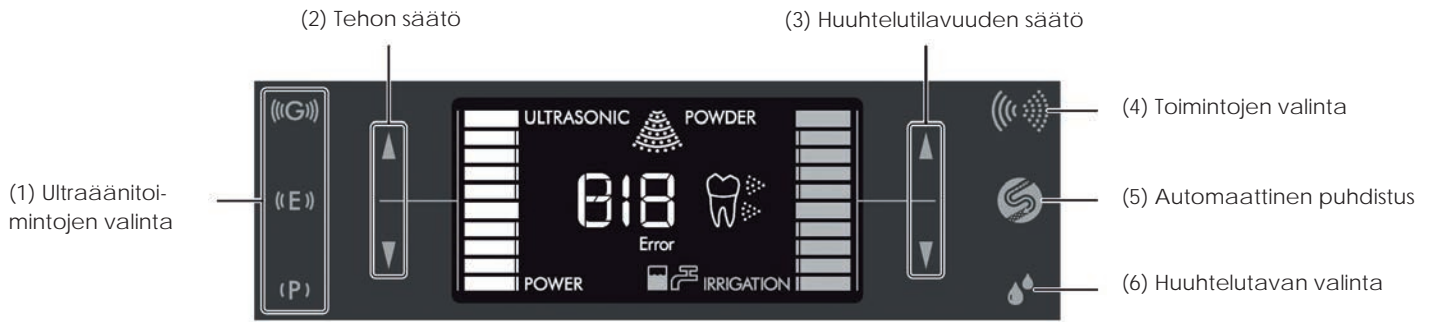
HUOMAUTUS

- Ellei toisin mainita, jauhepuhdistustoiminnoissa käytettävää FLASH pearlia ja Perio-Mate -jauhetta (myydään erikseen) kutsutaan tässä käyttöohjeessa "jauheeksi".
- Perio Kit on erikseen myytävä lisävaruste paro-toimintojen käyttöä varten. Perio Kitin tiedot löytyvät luvusta 20 Lisävarusteet.

4 Osat



4-1 Ohjauspaneeli



(1) Ultraäänitoimintojen valinta

Näppäimellä siirytään ultraäänitoiminnoissa toimintotilojen paro (P), endo E ja yleinen (G; General) välillä. Teholtaan suurin on G, jota seuraavat E ja P.

Jokaisessa toimintotilassa voi säätää tehoa, huuhtelun määrää ja huuhtelutapaa.

(2) Tehon säätö

Tehoa säädetään ▲/▼ näppäimillä.

(3) Huuhtelumäärän säätö

Huuhtelutilavuutta säädetään ▲/▼ näppäimillä.

(4) Toimintojen valinta

Näppäimellä siirytään ultraäänitoiminnoista jauhepuhdistustoimintoihin ja takaisin.

(5) Automaattinen puhdistus

Näppäimellä aloitetaan automaattinen puhdistus. Katso yksityiskohtaiset ohjeet luvusta 9-1-1 Automaattinen puhdistus (ultraäänikäskappale) ja 9-2-1 Automaattinen puhdistus (jauhepuhdistuskäskappale).

Ultraäänitoiminnot:

Puhdistaa ultraäänikäskappaleen ensin verkkovedellä 15 sekunnin ajan jonka jälkeen ottaa nestesäiliöstä vettä 30 s ajan.

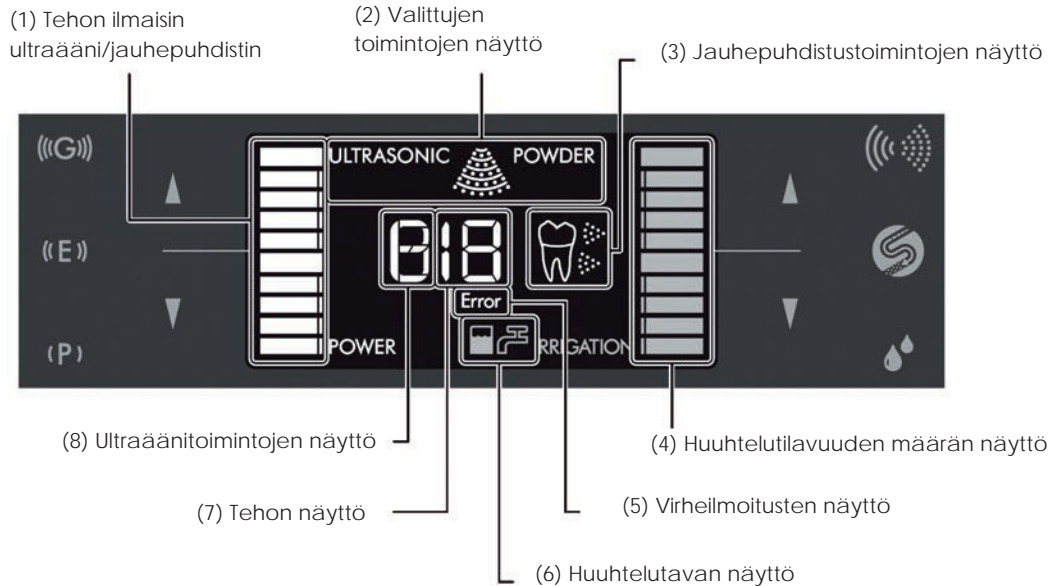
Jauhepuhdistustoiminnot:

Suihkuttaa yhtä aikaa ilmaa ja vettä 10 sekunnin ajan ja sitten pelkkää ilmaa 35 sekunnin ajan.

(6) Huuhtelutavan valinta

Näppäimellä valitaan huuhtelutapa (pullo tai verkkovesi) ultraäänitoimintoja käytettäessä. Jauhepuhdistustoiminnoissa käytetään aina hanavettä.

4-2 LCD-näyttö



(1) Tehon ilmaisin

Ilmaisee käytettävän tehon palkkikuvaajana.

(2) Käyttötavan näyttö

Ilmaisee käytössä olevat toiminnot (ultraääni tai jauhe).

(3) Jauhepuhdistustoimintojen näyttö

Ilmaisee käytössä olevan jauhesäiliön (profyylaksia tai paro) (vain, kun käytetään jauhepuhdistustoimintoja).

(4) Huuhtelutilavuuden määrän näyttö

Ilmaisee valitun vesimäärän palkkikuvaajana.

(5) Virheilmoitusten näyttö

Ilmaisee mahdolliset toimintahäiriöt. Katso lisätietoja luvusta 13 Virhekoodit.

(6) Huuhtelutavan näyttö

Ilmaisee huuhtelutavan (pullo tai hanavesi) ultraäänitoimintoja käytettäessä. Jauhepuhdistustoiminnoissa käytetään aina hanavettä.

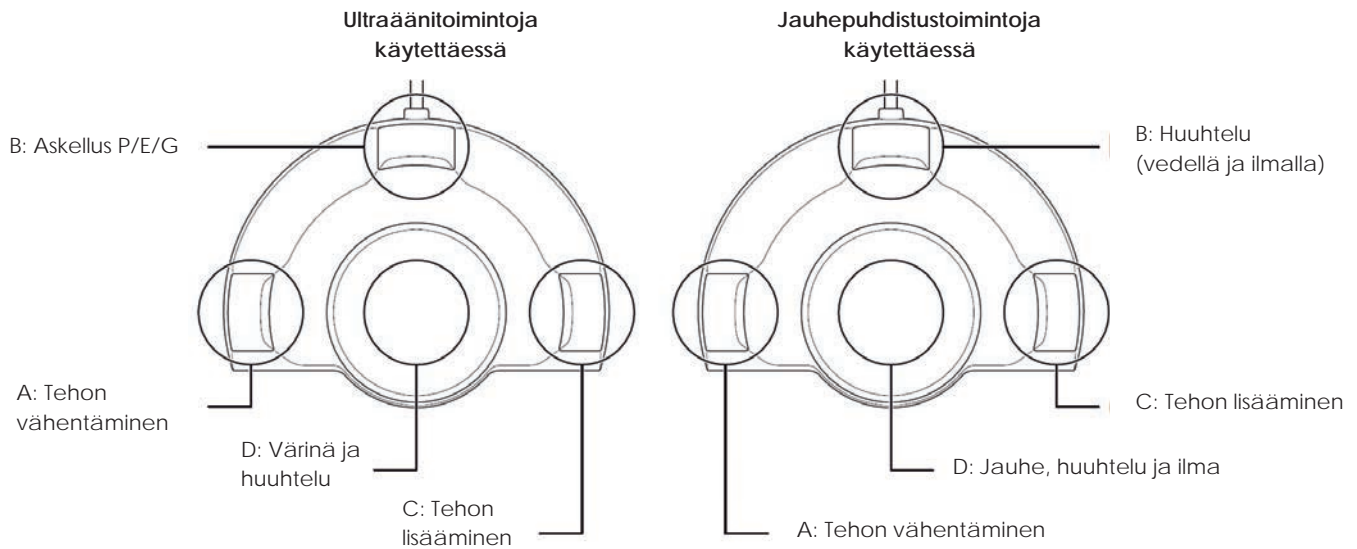
(7) Tehon näyttö

Ilmaisee valitun tehon numeerisesti.

(8) Ultraäänitoimintojen näyttö

Ilmaisee valitun ultraäänitoiminnon (P/E/G).

4-3 Jalkakytkin



Ultraäänitoiminnot

A: Tehon vähentäminen

Alentaa tehoa.

B: Askeetus P/E/G (ultraäänitoiminnot)

Ultraäänitoimintojen askeetus jokaisella painalluksella järjestyksessä P (Paro) → E (Endo) → G (yleinen) → P (Paro)...

C: Tehon lisääminen

Painikkeella lisätään tehoa.

D: Ultraäänien toiminta ja huuhtelu

Laite värisee ja huuhtelee, kun kytkintä painetaan.

Jauhepuhdistustoiminnot

A: Tehon vähentäminen

Alentaa tehoa.

B: Huuhtelu (vedellä ja ilmalla)

Laite suihkuttaa vettä ja ilmaa, kun painiketta painetaan.

C: Tehon lisääminen

Painikkeella lisätään tehoa.

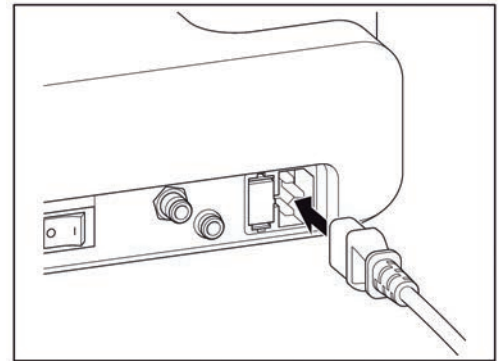
D: Jauhepuhdistustoiminto

Laite suihkuttaa jauhetta, vettä ja ilmaa, kun painiketta painetaan.

5 Asennus

5-1 Virtajohdon liittäminen

- 1) Varmista, että virtakytkin on OFF-asennossa, kun liität virtajohdon laitteeseen.
- 2) Kohdista virtajohto oikein ohjausyksikön takana olevaan virtajohdon pistokkeeseen (kuva 1).
- 3) Kytke virtajohto lääketieteelliseen käyttöön tarkoitettuun seinäpistokkeeseen.



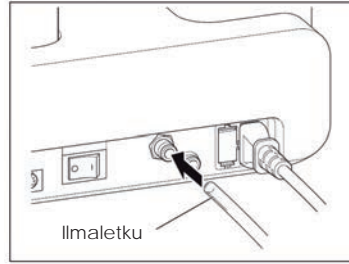
Kuva 1

VAROITUS

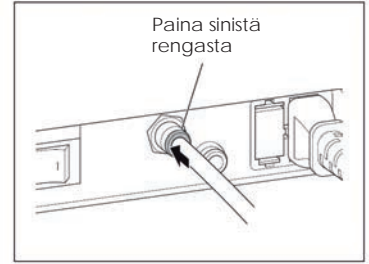
- Virtajohtoa ei saa vetää johto-osasta.
- Varmista, että laite on täysin pysähtynyt, ennen kuin irrotat tai liität virtajohdon.

5-2 Ilmaletkun liittäminen

- 1) Paina ilmaletku syväälle ohjausyksikköön (kuva 2).
- 2) Vedä ilmaletkua varovasti ja varmista, että se ei irtoa.
- 3) Poista ilmaletku vetämällä sitä ulospäin samalla, kun painat sinistä rengasta ohjausyksikköä kohti (kuva 3).



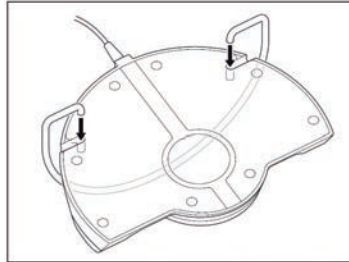
Kuva 2



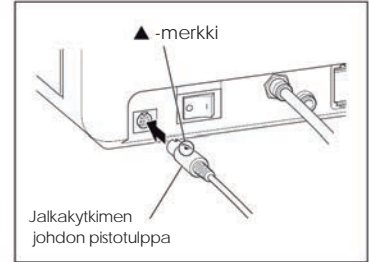
Kuva 3

5-3 Jalkakytkimen liittäminen

- 1) Työnnä jalkakytkimen kahva huolellisesti jalkakytkimen takana oleviin reikiin (kuva 4).
- 2) Työnnä jalkakytkimen pistotulppa ohjausyksikköön siten, että ▲-merkki on ylöspäin (kuva 5).



Kuva 4

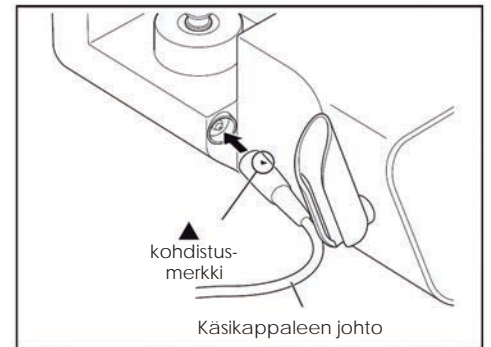


Kuva 5



5-4 Käsikappaleen johdon liittäminen (ultraäänikäsiappale)

Paina käsikappaleen johto ohjausyksikköön siten, että ▲-merkki letkussa on ylöspäin (kuva 6).



Kuva 6



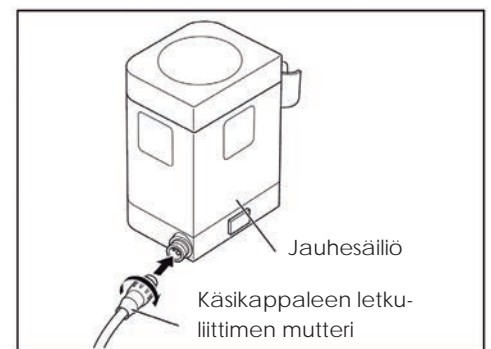
VAROITUS

- Varmista ennen kytkemistä, että käsikappaleen johdon liitin on puhdas ja kuiva.



5-5 Käsikappaleen letkun liittäminen (jauhepuhdistuskäsikappale)

- 1) Kuivaa käsikappaleen letku ja molemminpuoleiset liittimet ilmalla.
- 2) Työnnä käsikappaleen letkuliitin jauhesäiliöön siten, että se sopii tarkasti paikalleen ja kiristä letkuliittimen mutteri (kuva 7).



Kuva 7

5-6 Käsikappaleen kiinnittäminen ja irrottaminen

VAROITUS

- Varmista, että käytät vain pakkauksessa mukana olevaa käsikappaletta.

ULTRASONIC

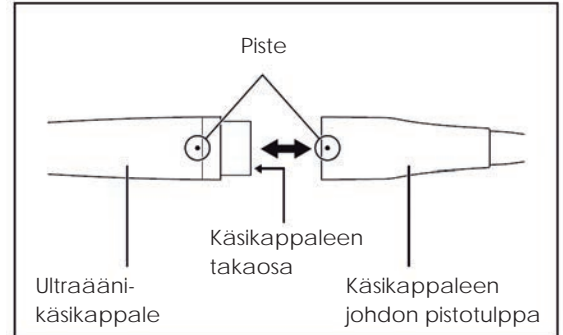
5-6-1 Ultraäänikäsikappale

(1) Liittäminen

Kohdista ultraäänikäsikappaleen ja käsikappaleen johdon pisteet. Työnnä käsikappale suoraan letkuliitäntään (kuva 8).

(2) Irrottaminen

Pidä kiinni ultraäänikäsikappaleesta ja käsikappaleen johdon liittimestä ja vedä käsikappaleen johto irti.



Kuva 8

VAROITUS

- Sähköiskun välttämiseksi älä kosketa käsikappaleen tai käsikappaleen johdon kontaktipintoja.

VAROITUS

- Älä kierrä käsikappaletta tai käsikappaleen johtoa, kun irrotat ne toisistaan. Kiertäminen saattaa vahingoittaa liitoskohtaa ja johtaa toimintahäiriöön.
- Käännä käsikappale valoa kohti ennen johdon liittämistä, niin että voit tarkastaa käsikappaleen pään ennen käsikappaleen ja käsikappaleen johdon liittämistä. Jos valo heijastuu pään optisista kuiduista tasaisesti, käsikappale toimii normaalisti. Jos kuidut ovat osittain tai kokonaan pimeänä, optinen pää saattaa olla haljennut tai rikki.

POWDER PROPHY POWDER PERIO

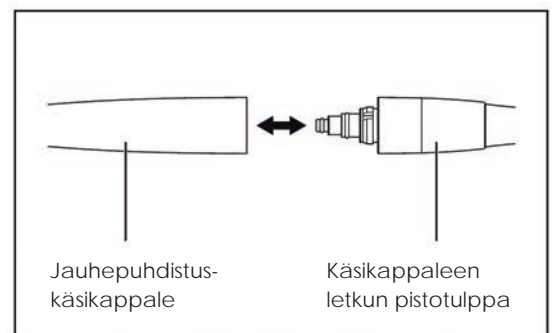
5-6-2 Jauhepuhdistuskäsikappale

(1) Liittäminen

- 1) Kuivaa käsikappaleen ja käsikappaleen letkun liitoskohdat ilmalla.
- 2) Työnnä käsikappale suoraan käsikappaleen letkuliittimeen (kuva 9).

(2) Irrottaminen

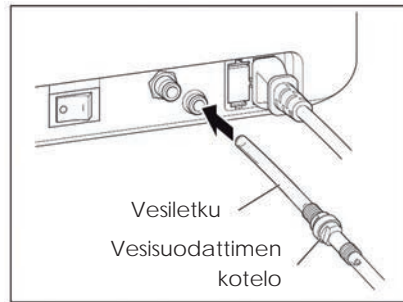
Pidä kiinni käsikappaleesta ja käsikappaleen letkuliittimestä ja vedä letku irti.



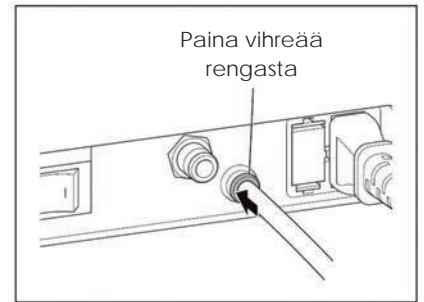
Kuva 9

5-7 Vesiletkun liittäminen

- 1) Työnä vesiletkun suodatinpää syväälle ohjausyksikön liittimeen (kuva 10).
- 2) Liitä vesiletkun toinen pää lähtöliittimeen.
- 3) Vedä vesiletkua varovasti ja varmista, että se ei irtoa.
- 4) Irrota vesiletku liittimestä vetämällä sitä ulospäin samalla, kun painat vihreää rengasta ohjausyksikköön päin (kuva 11).



Kuva 10



Kuva 11

! VAARA

- Pehmennä vettä vedenpehmentimellä tms., koska kova juomavesi saattaa aiheuttaa mineraalien tai kalkin kertymistä vesikanaviin. Tästä saattaa seurata ongelmia, kuten veden riittämätön määrä, ongelmia laitteen käytössä tai laitteen rikkoutuminen. Estä laitteen rikkoutuminen vesijohtovedessä olevan vierasmateriaalin takia käyttämällä vesiletkua, jossa on vesisuodatin. Katso tarvittaessa vesisuodattimen vaihto-ohjeet luvusta 10-3 Vesisuodattimen vaihtaminen.

! VAROITUS

- Jos syöttöveden vesiliitäntää ei ole käytetty pitkään aikaan, vedessä saattaa aluksi olla ruostetta tms. Varmista, että vesi on kirkasta, ennen kuin liität vesiletkun.
- Liitä vesiletku ohjausyksikköön työntämällä vesiletku tiukasti liittimeen. Liitos saattaa vuotaa, jos letkua ei ole kiinnitetty oikein.

6 Käyttöä edeltävä tarkistus

Varmista ennen toimenpiteen aloittamista, että laitteessa ei ilmene poikkeavaa värinää, melua, kuumenemista tms. Tarkista myös seuraavat asiat.

- Ultraäänikäskappale: LED-valot ja veden virtaus
- Jauhepuhdistuskäskappale: Virheetön jauheen, ilman ja veden saanti.

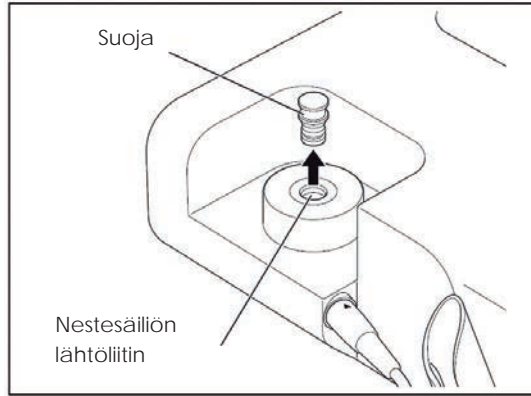
Jos tarkastuksessa tai laitteen käytössä ilmenee mitään poikkeavaa, lopeta käyttö välittömästi ja ota yhteyttä NSK:n valtuutamaan jälleenmyyjään. Automaattisen puhdistuksen aikana käskappaleen johdossa/letkussa oleva vesi poistetaan. Tämän takia veden virtaus saattaa keskeytyä, kun ohjausyksikköä käytetään seuraavan kerran. Jos näin käy, säädä huuhtelutilavuudeksi 10 ja käytä käskappaletta noin 30 sekunnin ajan sen jälkeen, kun vettä alkaa virrata ulos. Jos veden virtaus ei ala yli 20 sekunnin kuluttua, vaikka huuhtelutilavuuden asetus on 10, perehdy lukuun 14 Vianmääritys.

7 Ultraäänitoimintojen käyttö

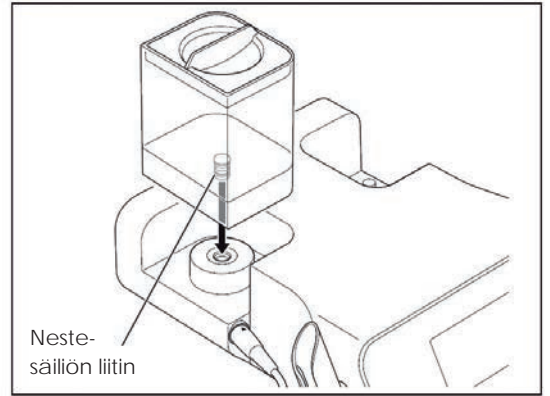
7-1 Vesijärjestelmän käyttöönotto

Pullon käyttö

- 1) Poista nestesäiliön suoja ohjausyksiköstä (kuva 12).
- 2) Poista nestesäiliön kansi ja täytä säiliö vedellä tai desinfektioliuoksella haluttuun tilavuuteen.
- 3) Sulje nestesäiliön kansi huolellisesti ja paina se suoraan ohjainyksikön lähtöliittimeen (kuva 13).
Irrota huuhtelupullo vetämällä suoraan ylöspäin.



Kuva 12



Kuva 13

VAROITUS

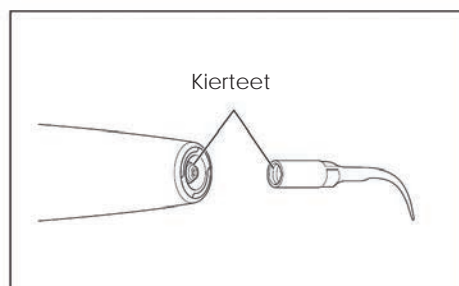
- Käytä ainoastaan tarkoitukseen valmistettuja Varios Combi Pro -sarjan nestesäiliöitä.
- Aseta nestesäiliö paikalleen suoraan, jotta säiliön O-rengas ei vahingoitu.
- Pese nestepullo ja nestesäiliön kansi puhtaalla vedellä käytön jälkeen ja ennen varastointia.
- Kiinnitä nestesäiliön alustan liittimeen suoja, kun nestesäiliö ei ole paikallaan.
- Nesteen lämpötilan on oltava alle 35 °C.
- Älä laita nestesäiliöön voimakkaita happoja (esim. happoa, superhappoa tai elektrolyysivettä) tai suolahappoa, sillä ne saattavat aiheuttaa saostumia tai metallin korroosiota.

Hanaveden käyttö

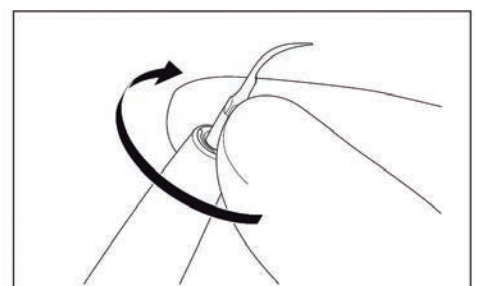
- 1) Varmista, että vesiletku on kiinnitetty tiiviisti ohjausyksikön vesiliitäntään. Lue ohjeet luvusta 5-7 Vesiletkun liittäminen.
- 2) Säädä vedenpaine välille 0,1–0,3 MPa (1,0–3,0 kgf/cm²). Jos vedenpaine ylittää 0,3 MPa, säädä se ilmoitettuihin rajoihin vedenpainetta alentavan venttiilin avulla (ei sisälly hintaan).
Vedenpainetta alentavan venttiilin lisätiedot löytyvät luvusta 20 Lisävarusteet.

7-2 Kärjen kiinnittäminen

- 1) Varmista, että käsikappaleen ja kärjen kiinnityskierteet ovat puhtaat (kuva 14).
- 2) Aseta kärki käsikappaleeseen ja kierrä se kevyesti paikalleen (kuva 15).

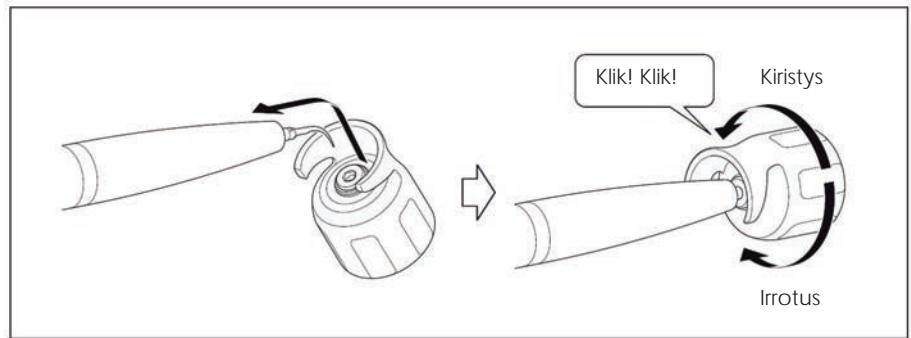


Kuva 14



Kuva 15

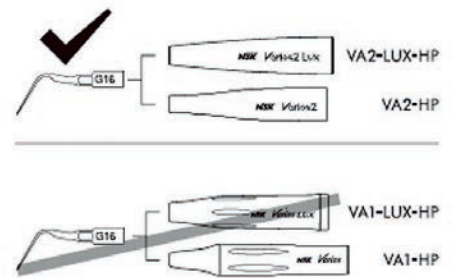
- 3) Sovita kärjen nelionmuotoinen osa kärkiavaimeen. Kierrä avainta, kunnes se naksahtaa eikä kierry enää pitemmälle. Pitele samalla käsikappaletta niin, että käsikappaleen johto ei kierry kiinnityksen aikana. Kärki irrotetaan pyörittämällä avainta nuolen osoittamaan suuntaan (kuva 16).



Kuva 16

! VAARA

- Laite ei saa koskettaa ikeniä, limakalvoja tai ihoa. Tämä saattaa johtaa vaurioihin tai palovammoihin.
- Laitteen kanssa saa käyttää vain alkuperäisiä NSK:n kärkiä. Takuu ei korvaa muiden kuin NSK:n kärkien aiheuttamia ongelmia, kuten käsikappaleen vaurioitumista, toimintahäiriöitä tai onnettomuuksia. Muut kuin NSK:n kärjet saattavat aiheuttaa seuraavia ongelmia:
 - Epäsopivien kärkikierteiden aiheuttama tärinä
 - Rikkoutuneen kärjen osan joutuminen potilaan nielaisemaksi.
 - Käsikappaleen kärkikierteen vaurioituminen tai ennenaikainen kuluminen
- Pakkauksessa olevan G16-kärjen saa liittää vain Varios2-käsikappaleeseen (VA2-LUX-HP / VA2-HP). Jos tätä varoitusta ei noudateta, värähtelytaajuus voi nousta niin korkeaksi, että kärki saattaa murtua tai naarmuttaa hampaan, proteesin ym. pintaa (kuva 17).



Kuva 17

! VAROITUS

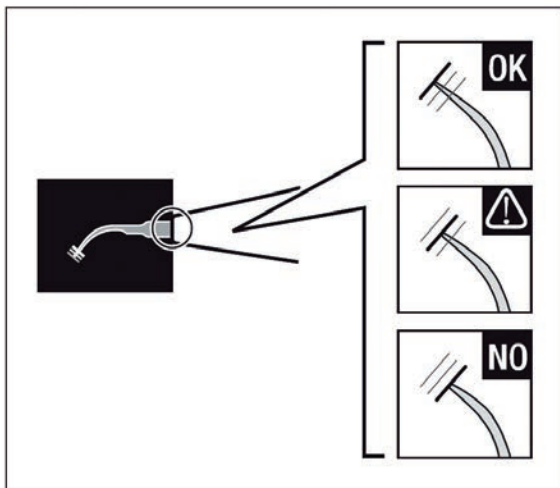
- Käsikappaleen johtoa ei saa kiertää kärkeä kiristettäessä.
- Noudata erityistä varovaisuutta kärjenvaihtoavainta pitemmän kärjen kiinnittämisessä, sillä kärjen pää saattaa aiheuttaa vamman.
- Älä käytä vaurioitunutta, taipunutta tai syöpynyttä kärkeä, sillä se saattaa rikkoutua käytön aikana.
- Varmista, että kärki on aina paikallaan napakasti ja oikeassa kulmassa, jotta sen kierteet eivät vaurioidu ja se ei irtoa.
- Jos kärjen kierteissä on irtolikkaa, puhdista kärki välittömästi. Irtolikka saattaa aiheuttaa melua tai vaimentaa värinää.
- Älä yritä teroittaa tai taivuttaa kärkeä, sillä tästä saattaa aiheutua kärjen rikkoutuminen tai melua tai värähtely saattaa vaimentua.
- Kärki on kulutustarvike. Kulunut kärki saattaa olla äänekäs, rikkoutua tai väristä riittämättömästi. Vaihda kärki, jos se ei värise riittävästi.
- Käytä kärjen kiinnittämiseen kärjenvaihtoavainta. Kierrä avainta, kunnes se naksahtaa eikä kierry enää pitemmälle. Jos kärki on löysällä, se ei ehkä värise riittävästi.
- Käytä kärkeä kiinnittäessäsi aina steriilejä suojakäsineitä. Kärjen, käsikappaleen ja kärjenvaihtoavaimen on oltava steriilejä.
- Varmista, että tehon asetus ei ylitä suositeltua ylärajaa. Liian suuri teho saattaa aiheuttaa melua tai kärjen rikkoutumisen tai vahingoittaa potilasta.
- Metallisten tai proteesikruunujen poistamiseen saa käyttää vain tähän tarkoitukseen suunniteltuja kärkiä. Muut kärjet saattavat rikkoutua ja pudota potilaan suuhun.
- Poista kärki ennen käsikappaleen tai käsikappaleen johdon kiinnittämistä tai irrottamista, jotta kärki ei pääse aiheuttamaan vammoja.
- Jos laite ei värise riittävästi käytön aikana, ota käsikappale potilaan suusta ja paina jalkakytintä uudestaan. Jos tilanne ei korjaudu, kärki on saattanut irrota käytön aikana. Varmista, että kärki on napakasti paikallaan.
- Jos kärki irtoaa, pitää meteliä tai ei värise riittävästi, vaikka se on naksahnut paikalleen, kärjenvaihtoavain saattaa olla kulunut. Kärjenvaihtoavain on kulutustarvike, joka täytyy vaihtaa kerran vuodessa.

Kärkikortin käyttäminen

VAROITUS

- Kärjet ovat kulutustarvikkeita. Käytä kärjen kunnon tarkistamiseen ja pakkauksessa mukana olevaa kärkikorttia ja vaihda kärki tarvittaessa.

Laita kärjen kaula kärkikortissa olevaan koloon. Mittaa kärjen pituus ja tarkista vaihdon tarpeellisuus (kuva 18). Jotta kärki olisi turvallinen ja tehokas, suosittelemme, että se vaihdetaan, kun se osuu kärkikortin keltaiseen viivaan (1 mm kuluma).



Kuva 18

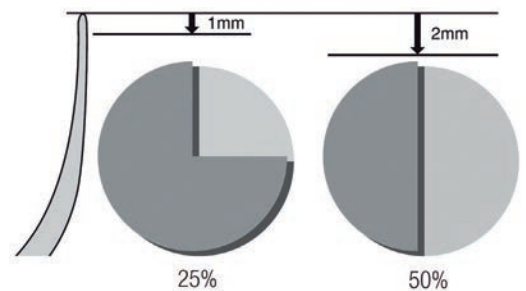
Vihreä: Ei kulumista – kärki on kunnossa.
Kärkeä ei tarvitse vaihtaa.

Keltainen: 1 mm kuluma – kärki on kulunut jonkin verran.
Kärjen vaihtoa suositellaan.

Punainen: 2 mm kuluma – kärki on erittäin kulunut.
Kärki on vaihdettava.

VAROITUS

- Kärjet ovat kulutustarvikkeita. Poistotehokkuus vähenee noin 25 %, kun kärjen kuluma on 1 mm, ja noin 50 %, kun kärjen kuluma on 2 mm. Lisäksi värinäominaisuudet muuttuvat kulumisen takia, mikä saattaa vahingoittaa potilaan hampaan pintaa. Tarkista kärjen kuluminen säännöllisesti kärkikortin avulla ja vaihda kärki uuteen ajoissa.



Kuva 19

7-3 Tehon säätäminen

- 1) Valitse ultraäänitoimintotila painamalla toimintotilan valintanäppäintä. Valittu toiminto ilmaistaan LCD-näytöllä muodossa P/E/G (kuva 20).
- 2) Valitse teho tehonsäätönäppäimillä (▲▼). Valittu teho ilmaistaan näytöllä numeerisesti ja palkkikuviona (kuva 21).

Ultraäänitoimintotilan valintanäppäin



Toimintotilan näyttö

Kuva 20

VAROITUS

- Varmista, että teho ei ylitä suositeltua ylärajaa. (Katso kullekin kärjelle suositeltu maksimiteho Kärkien teho-oppaasta tai kärjen etiketistä.)

HUOMAUTUS

- Tehoa voi lisätä tai vähentää pitämällä tehonsäätönäppäintä alas painettuna. Äänimerkki ilmaisee tehon ylä- tai alarajan saavuttamisen.
- Huuhtelu ilman värinää tehdään säätämällä teho nolnaan (0) ja huuhtelutilavuudeksi vähintään 1 bar.

Tehonsäätönäppäin

Tehon ilmaisin

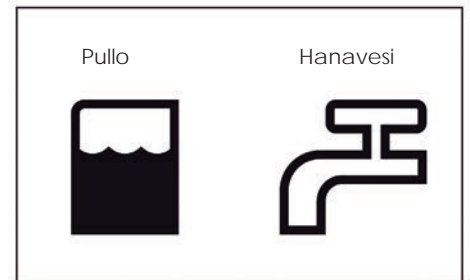


Tehon numeerinen näyttö

Kuva 21

7-4 Huuhtelun säätö

Valitse huuhtelutapa huuhtelutavan valintanäppäimellä (pullo tai hanavesi). Valittu tapa ilmaistaan LCD-näytöllä kuvana (kuva 22).



Kuva 22

7-5 Käyttö

- 1) Paina haluttua jalkakytkimen painiketta. Kuuluu äänimerkki ja kärki alkaa väristä samalla, kun käsikappaleen LED-valo syttyy.
- 2) Säädä huuhtelutilavuus huuhtelutilavuuden säätönäppäimillä (/ / ja) ja varmista samalla, että kärjestä tulee vettä.

VAROITUS

- Turvallisuussyistä laite ei käynnisty, jos virta kytketään, kun jalkakytkin on alas painettuna. Tällöin kuuluu äänimerkki ja toimintotilan näyttö (P/E/G) ja teksti ULTRASONIC vilkkuvat vuorotellen. Vapauta jalkakytkin ja paina sitä uudestaan.
- Käytä aina huuhtelua. Puutteellinen huuhtelu saa käsikappaleen ylikuumenemaan ja saattaa vaurioittaa potilaan hampaan pintaa.
- Varmista puhtaan veden riittävä suihkuaminen ennen käyttöä.
- Jos huuhtelutilavuus on liian alhainen, vesi ei suihkua tasaisesti. Jos näin käy, lisää huuhtelutilavuutta hetkellisesti ja paina jalkakytkintä. Varmista, että vesi suihkuu kärjestä tasaisesti ja säädä huuhtelutilavuus uudestaan.
- Älä kierrä käsikappaleen pidikettä väkisin, jotta se ei vahingoitu.

HUOMAUTUS

- Käsikappaleen LED-valo palaa vielä noin 5 sekuntia sen jälkeen, kun jalkakytin on vapautettu (jälkivalo).
- Valittu toimintotila (P/E/G), teho, huuhtelutapa ja huuhtelutilavuus tallennetaan virran sammuttamisen jälkeen, ja samat asetukset otetaan käyttöön, kun virta kytketään seuraavan kerran.
- Jos hanavettä käytettäessä huuhtelutilavuus on liian alhainen, vaikka sen asetuksena on 10, tai jos huuhtelutilavuus on liian suuri, vaikka asetuksena on 1, säädä huuhtelun perustasoa. Katso ohjeet luvusta 11-3 Veden perustason säätö.
- Tällöin saattaa kuulua suriseva äänimerkki, mutta se ei tarkoita toimintahäiriötä.

Käsikappaleen käytön aikana:

Voit: Säätää tehoa ja huuhtelutilavuutta

Et voi: Vaihtaa toimintotilaa tai huuhtelutapaa tai suorittaa automaattista puhdistusta.

7-6 Hoidon jälkeen

Suorita ylläpitohuolto jokaisen potilaan jälkeen. Katso ohjeet luvusta 9 Ylläpitohuolto.

VAROITUS

- Laitteeseen saattaa tulla toimintahäiriö, jos asianmukaista ylläpitohuoltoa ei suoriteta.

7-7 Suojatkaisin

Laitteeseen saattaa tulla ylikuuma, jos ohjauksyksikköä käytetään pitkään G-toimintotilassa tehotasolla 8 tai sitä suuremmalla teholla. Tällöin suojatkaisin alentaa tehoa automaattisesti (tehon asetus 7). Palkkikuvaajan palkit 8-10 vilkkuvat (kuva 23). Vilkkuminen loppuu, kun suojatkaisin lakkaa toimimasta. Teho ei kuitenkaan kasva automaattisesti. Lisää tehoa tarvittaessa itse manuaalisesti.



HUOMAUTUS

- Kun suojatkaisin on toiminnassa (palkkikuvaajan vilkuessa), tehoa ei voi lisätä tasolle 8 tai suuremmaksi.
- Palkkikuvaaja lakkaa vilkkumasta, kun tehon asetus on alle 7. Kuvaaja alkaa vilkkua uudestaan, jos teho nostetaan asetukseen 7, kun suojatkaisintoiminto on aktivoitunut.



8 Jauhepuhdistustoiminnon käyttö

Perio Kit on lisävaruste paro-toimintojen käyttöä varten. Perio Kitin tiedot löytyvät luvusta 20 Lisävarusteet.

8-1 Vesijärjestelmän käyttöönotto

- 1) Varmista, että vesiletku on kiinnitetty tiiviisti ohjauksyksikön vesiletkuliittimeen. Lue ohjeet luvusta 5-7 Vesiletkun liittäminen.
- 2) Avaa ohjauksyksikön vesiventtiili ja säädä vedenpaine välille 0,1–0,3 MPa (1,0–3,0 kgf/cm²). Jos vedenpaine ylittää 0,3 MPa, säädä se ilmoitettuun rajoihin vedenpainetta alentavan venttiilin avulla (ei sisälly hintaan). Vedenpainetta alentavan venttiilin lisätiedot löytyvät luvusta 20 Lisävarusteet.

VAROITUS

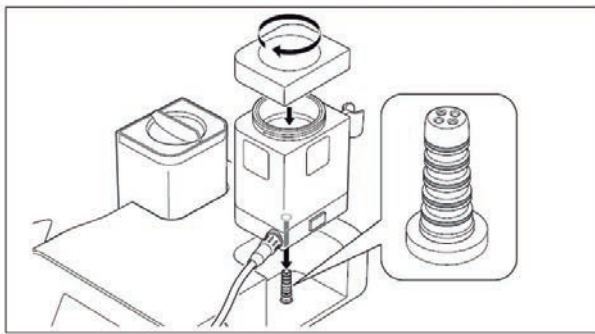
- Käytä huuhteluun vain juomakelpoista vettä.

8-2 Jauheen valmistelu

- 1) Valitse toiminnossa käytettävä jauhesäiliö ja jauhe. Täytä säiliö jauheella "MAX"-merkkiin asti (noin 80 g FLASH Pearlia tai noin 50 g Perio-Mate-jauhetta) (kuva 24).

Toiminto	Jauhesäiliö	Jauhe
Profylaksiatoiminnot	Profylaksiatoimintoihin tarkoitettu	FLASH Pearl
Paro-toiminnot	Paro-käyttöön tarkoitettu	Perio-Mate jauhe

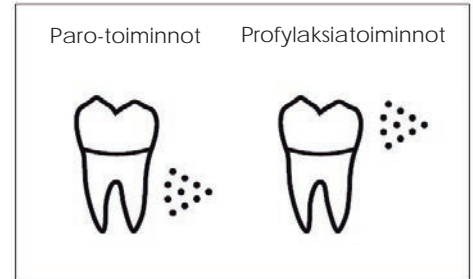
- 2) Sulje jauhesäiliön kansi tiiviisti ja aseta säiliö suorassa ohjauksyksikköön (kuva 25). Ohjauksyksikköön kiinnitetyn jauhesäiliön tyyppi ilmaistaan näytöllä jompanakumpana kuvan 26 ikoneista.



Kuva 25



Kuva 24



! VAARA

- Käytä vain tarkoitukseen suositeltuja jauheita. Muiden jauheiden käyttö saattaa johtaa toimintahäiriöön, vahingoittaa hammasta tai aiheuttaa emfyseeman. Lisäksi se saattaa alentaa laitteen tehoa. Emme ota vastuuta muiden jauheiden käytön aiheuttamista vahingoista.



Kuva 27

! VAROITUS

- Varmista, että jauhesäiliön kansi on kiinnitetty huolellisesti, jotta se ei irtoa paineen vaikutuksesta ja mahdollisesti aiheuta vammoja (kuva 27).
- Varmista ennen säiliön kiinnittämistä ohjauksyksikköön, että jauhesäiliön alustan liittimen O-renkaat eivät ole vaurioituneet (kuva 25). Vaurioituneet O-renkaat saattavat aiheuttaa toimintahäiriön tai heikentää suorituskykyä.
- Kiinnitä jauhesäiliö ohjauksyksikköön suorassa. Jauhesäiliön laittaminen vinoon saattaa vahingoittaa O-renkaita ja johtaa toimintahäiriöön.
- Jos säiliöön laitetaan liian paljon puhdistusjauhetta, käytön alussa on mahdollista, että jauhetta suihkuu väärä määrä.
- Älä käytä jauhetta, jota on jäänyt jäljelle aikaisemmasta käyttökerrasta tai jota on säilytetty avoimessa pakkauksessa. Tällaisen jauheen käyttö saattaa tukkia kärkisuuttimen. Jäljelle jäänyttä jauhetta ei saa sekoittaa uuteen jauheeseen.
- Tarkasta ennen jauhesäiliön laittamista paikalleen, että säiliön alustan liittimessä ei ole esimerkiksi vettä, ja pyyhi se tarvittaessa kuivaksi. Tämä on tärkeää, jotta jauhe ei aiheuttaisi tukosta.
- Älä käytä värjäytynyttä jauhetta.
- Sulje jauheastian kansi aina tiiviisti. Tämä on tärkeää, jotta astiaan ei pääse tukoksia aiheuttavaa kosteutta.
- Jos jauhetta tarttuu kiinni jauhesäiliöön ja/tai säiliön kanteen, puhdista ne välittömästi, tai kannta on vaikea sulkea.
- Älä käännä jauhesäiliötä ylösalaisin, kun sen sisällä on jauhetta. Jauhesäiliön kääntäminen ylösalaisin saattaa aiheuttaa jauhetukoksia.
- Turvallisuussyistä laite ei käynnisty jalkakytä painettaessa, jos jauhesäiliö on kiinnitetty väärin. Tällöin kuuluu äänimerkki ja hammasikoni ja teksti POWDER vilkkuvat vuorotellen. Kiinnitä säiliö oikein.
- Perio-Mate-jauhe (myydään erikseen) leviää herkästi ympäristöönsä, koska se koostuu erittäin hienojakoisista hiukkasista. Täytä jauhesäiliö hitaasti ja varo, ettet niele jauhetta eikä sitä pääse silmiin.
- FLASH pearl ei liukene veteen juuri ollenkaan. Jotta FLASH pearl ei aiheuttaisi tukoksia, on välttämätöntä puhdistaa ja huoltaa tyhjiöletku, sylki-imuri ja separaattori säännöllisesti.

8-3 Kärkisuuttimen kärjen kiinnittäminen ja irrottaminen

8-3-1 Kärkisuuttimen kärjen kiinnittäminen

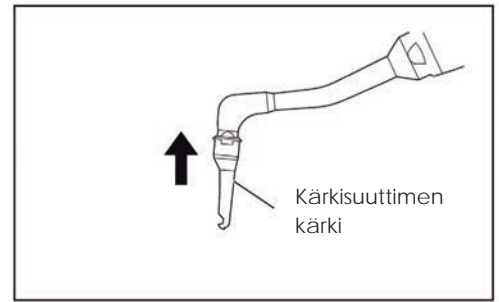
Kiinnitä kärkisuuttimen kärki (myydään erikseen) tiukasti jauhepuhdistuskäsikappaleen suuttimeen (paro-käyttö) (kuva 28).

! VAARA

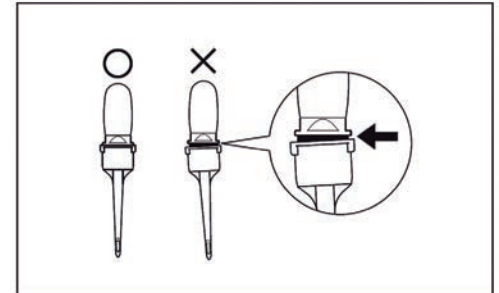
- Älä käytä muotonsa menettänyttä tai vaurioitunutta kärkisuuttimen kärkeä. Se saattaa irrota käytön aikana

! VAROITUS

- Kiinnitä kärkisuuttimen kärki huolellisesti ja tiukasti kuvan osoittamalla tavalla (kuva 29). Jos kärki on kiinnitetty väärin, se saattaa irrota ja potilas saattaa vahingossa niellä sen.
- Käytä aina suuttimen kärkeä jauhepuhdistuskäsikappaleeseen kiinnittäessäsi steriilejä suojakäsineitä ja varmista, että jauhekäsikappale on steriili.



Kuva 28



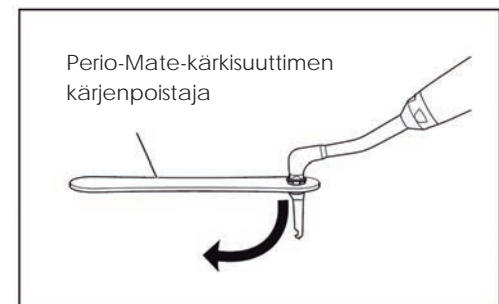
Kuva 29

8-3-2 Kärkisuuttimen kärjen irrottaminen

Käytä suuttimen kärjen irrottamiseen Perio-Mate-suuttimen kärjenpoistajaa (myydään erikseen) (kuva 30) ja hävitä poistettu kärki.

! VAARA

- Kärkisuuttimen kärki on kertakäyttöinen. Älä käytä kärkeä uudelleen tai steriloi sitä, sillä se saattaa olla vaurioitunut tai kontaminoitunut. Jos suuttimen kärkeä käyttää uudestaan, se ei ehkä toimi kunnolla, koska sen muoto on saattanut vääristyä poistamisen aikana, tai se saattaa irrota käytön aikana ja potilas saattaa vahingossa niellä sen. Tämä pätee myös kärkeen, joka on irrotettu vahingossa.



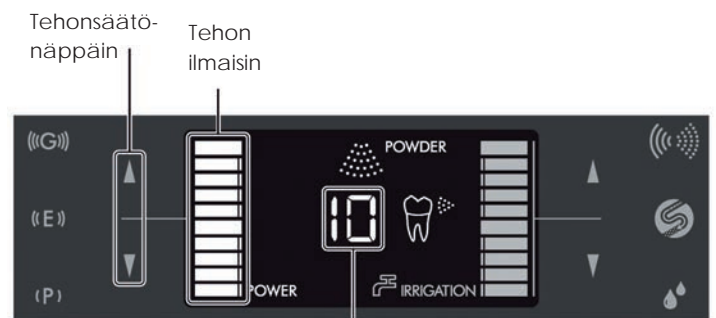
Kuva 30

8-4 Tehon säätäminen

- 2) Valitse teho tehonsäätönäppäimillä (▲/▼). Valittu teho ilmaistaan näytöllä numeerisesti ja palkkikuviona, jonka palkkien määrä nousee tai laskee valitun tehon mukaisesti (kuva 31).

HUOMAUTUS

- Jos tehoa säädetään, kun ohjausyksikössä ei ole jauhesäiliötä, säädetään profylaksiatoimintojen tehoa.



Kuva 31

8-5 Huuhtelun säätö

- 1) Huuhtelutilavuus säädetään säätönäppäimillä (/).
- 2) Varmista jauheen, ilman ja veden oikea taso painamalla jalkakytkeitä ja suihkuttamalla jauhetta esim. sylkykupiin.
- 3) Säädä huuhtelutilavuus samalla, kun tarkistat huuhteluvirtauksen kärkisuuttimesta.

HUOMAUTUS

- Jos huuhtelutilavuus on liian pieni, vaikka sen asetuksena on 10, tai jos huuhtelutilavuus on liian suuri, vaikka asetuksena on 1, säädä huuhtelun perustasoa. Katso ohjeet luvusta 11-3 Veden perustason säätö.
- Jos jauhesäiliö ei ole säädettäessä paikallaan, säädetään profylaksiatoimintojen huuhtelutilavuutta.

8-6 Käyttö

Jauhetta, vettä ja ilmaa annostellaan painamalla jalkakytkimen painiketta D. Vettä ja ilmaa annostellaan painamalla jalkakytkimen painiketta B. Lue käyttöohjeet luvuista 8-6-1 Profylaksiatoimintojen käyttö ja 8-6-2 Paro-toimintojen käyttö.

! VAARA

- Älä koskaan kohdistaa jauhetta muualle kuin hampaan pinnalle. Jauheen osumista laitteen käyttäjään tai avustajaan on varottava.
- Lopeta välittömästi, jos letku turpoaa tai ilmaa tai jauhetta vuotaa säiliön ja letkun liitospisteistä käytön aikana.
- Käytä vettä laitetta käyttäessäsi.
- Käytä aina imua (ja tarvittaessa sylki-imua sen kanssa), jotta potilas ei niele suuria määriä jauhetta. Vältä jatkuvaa pitkäkestoista käyttöä ja anna potilaan huuhtoa suunsa tarvittaessa.

! VAROITUS

- Turvallisuussyistä laite ei käynnisty, jos virta kytketään samalla, kun jalkakytkin on alas painettuna. Tällöin kuuluu äänimerkki ja hammasikoni ja teksti POWDER vilkkuvat vuorotellen. Vapauta jalkakytkin ja paina sitä uudelleen.
- Säädä teho ja huuhtelun määrä ennen hoidon aloittamista ja käyttöä potilaalle.
- Pienennä tehoa, kun hoidat ikenen reunan vieressä olevia alueita.
- Älä suihkuta pystysuoraan hampaan pinnalle.
- Pidä suuttimen kärjen etäisyys hampaan pintaan sellaisena, kuin se kuvataan luvuissa 8-6-1 Profylaksiatoimintojen käyttö ja 8-6-2 Paro-toimintojen käyttö.
- Älä kierrä käsikappaleen pidikettä väkisin, jotta se ei vahingoitu.

HUOMAUTUS

- Tällöin saattaa kuulua suriseva äänimerkki, mutta se ei tarkoita toimintahäiriötä.



8-6-1 Profylaksiatoimintojen käyttö

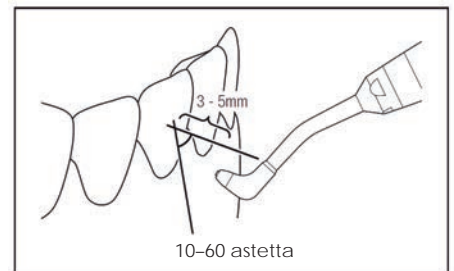
Pidä suutin 10–60 asteen kulmassa ja 3-5 mm etäisyydellä hampaan pinnasta (kuva 32).

! VAARA

- Älä koskaan tähtää pehmytkudokseen, ikeniin tai subgingivaaliselle alueelle.

! VAROITUS

- Suihkuta hampaan juuresta inkisaalireunaa kohti.

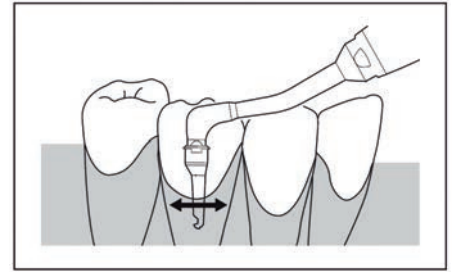


Kuva 32

8-6-2 Paro-toimintojen käyttö

Käyttö suuttimen kärjen kanssa

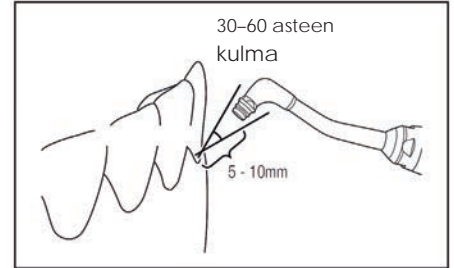
Työnnä suuttimen kärki 3 mm:ä syvemmälle parodontaalitaskuun (kuva 33). Jauheta ei aina voi suihkuttaa parodontaalitaskuun tehokkaasti, jos kärki ei ole ainakin 3 mm syvyydessä.



Kuva 33

Käyttö ilman suuttimen kärkeä

Poista suuttimen kärki käsikappaleen suuttimesta, kun poistat plakkia supragingivaa- liseilta alueelta ja ienrajasta tai kun haluat poistaa biofilmiä ja kevyitä tahroja. Pidä suutin 30–60 asteen kulmassa ja 5–10 mm etäisyydellä hampaan pinnasta (kuva 34). Älä koskaan osoita suutinta suoraan suun limakalvolle tai parodontaalitaskuun.



Kuva 34

VAARA

- Kun käytät kärkisuutinta ilman kärkeä, älä koskaan osoita sitä suun limakalvolle.
- Älä koskaan käytä laitetta parodontaalitaskussa alueelle, jolta on juuri poistettu hammaskivi. Tämä saattaa aiheuttaa bakteremian.
- Älä koskaan työnnä suuttimen kärkeä samaan parodontaalitaskuun useammin kuin kerran yhden hoitokerran aikana.
- Jauhetta saa suihkuttaa korkeintaan 5 sekunnin ajan samaan parodontaalitaskuun (korkeintaan 20 s per hammas). Älä koskaan suihkuta jauhetta kauemmin kuin tässä ohjeessa kerrotaan.
- Älä työnnä suuttimen kärkeä parodontaalitaskuun väkisin.
- Älä suihkuta jauhetta, jos suuttimen kärki on parodontaalitaskun pohjalla. Tämä saattaa aiheuttaa emfyseeman.
- Älä käytä suuttimen kärkeä muille alueille kuin parodontaalitaskuille.
- Liian suuren tehon käyttö saattaa aiheuttaa emfyseeman. Säädä teho riittäväksi ja seuraa potilaan tilaa.

VAROITUS

- Paro-toimintoja käytettäessä kuuluu merkkiäni viiden sekunnin välein.
- Paro-toimintoja käytettäessä tehoa alennetaan automaattisesti matalammalle tasolle kuin sama profylaksiatoimintojen asetus olisi.

8-6-3 Käsikappaleen käytön aikana

Voit: Säätää tehoa ja veden tilavuutta

Et voi: Vaihtaa huuhtelutapaa tai suorittaa automaattista puhdistusta.

8-6-4 Paineen vapauttaminen työn lopuksi

Jauhesäiliön korkkia ei voi avata toimenpiteen jälkeen, koska säiliöön muodostuu painetta käytön aikana. Vapauta jauhesäiliöön jäänyt paine ennen jauheen lisäämistä tai säiliön irrottamista ohjausyksiköstä.

VAROITUS

- Kun paine vapautetaan, käsikappaleesta valuu jäljelle jäänyttä jauhetta ja vettä. Ota etukäteen esiin astia, johon voit kerätä jauheen ja veden.
- 1) Ota jauhepuhdistuskäsikappale käsikappaleen pidikkeestä.
 - 2) Laita käsikappale astiaan, johon keräät jauheen ja veden.
 - 3) Pidä automaattipuhdistusnäppäintä alas painettuna noin 1 sekunnin ajan. Kuuluu äänimerkki ja paine alkaa purkautua.
 - 4) Toiminto pysähtyy, kun jäljelle jäänyt paine on vapautunut säiliöstä.

8-7 Hoidon jälkeen

Suorita ylläpitohuolto jokaisen potilaan jälkeen. Katso ohjeet luvusta 9 Ylläpitohuolto.

Jos suuttimen kärki (myydään erikseen) on kiinni kärkisuuttimessa, poista ja heitä se pois ennen ylläpitohuoltoa.

VAROITUS

- Ylläpitohuollon laiminlyöminen saattaa johtaa toimintahäiriöön.

HUOMAUTUS

- Tehon ja huuhtelutavan asetukset tallentuvat virran sammuttamisen jälkeen.

9 Ylläpitohuolto

Suorita jäljempänä kuvattu ylläpitohuolto jokaisen potilaan jälkeen.

VAROITUS

- Ylläpitohuollon laiminlyöminen saattaa johtaa toimintahäiriöön.

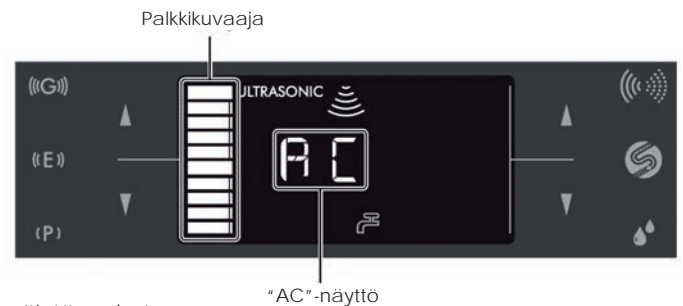
9-1 Ultraäänikäsikappale

9-1-1 Automaattinen puhdistus

VAROITUS

- Automaattisen puhdistuksen aikana käsikappaleesta valuu vettä. Laita käsikappale astiaan ennen puhdistuksen aloittamista.

- 1) Ota ultraäänikäsikappale käsikappaleen pidikkeestä ja irrota kärki käsikappaleesta.
- 2) Irrota nestesäiliö ja pese se juoksevalla vedellä. Jos käytät huuhtelutapana hanavettä, avaa vesihana.
- 3) Täytä nestepullo yli puolilleen tislattulla tai puhdistetulla vedellä. (Älä käytä suolaliuosta.)
- 4) Sulje kansi tiukasti.
- 5) Kiinnitä säiliö suorassa ohjauksyksikköön. Jos säiliö ei ole tiiviisti paikallaan, se saattaa vuotaa.
- 6) Laita käsikappaleen kärki astiaan, johon voit kerätä veden.
- 7) Aloita automaattinen puhdistus pitämällä automaattipuhdistusnäppäintä alas painettuna noin 3 sekunnin ajan. Automaattinen puhdistus kestää noin 45 s. Näytöllä näkyy teksti "AC" automaattisen puhdistuksen aikana, ja karkea arvio jäljellä olevasta ajasta esitetään palkkikuvaajana (kuva 35).
- 8) Kun automaattinen puhdistus on päättynyt, ohjauksyksikkö palaa ennen puhdistusta säädettyihin asetuksiin.
- 9) Irrota huuhtelupullo. Pese huuhtelupullo ja korkki juoksevalla vedellä ja anna niiden kuivua.



Keskeytä automaattinen puhdistus painamalla automaattipuhdistusnäppäintä uudestaan.

VAROITUS

- Suorita automaattinen puhdistus (huuhteluletkun puhdistus) jokaisen käytön jälkeen. Jos järjestelmää ei puhdisteta, huuhteluletku saattaa tukkeutua ja sen metalliosat ruostua.
- Täytä nestepullo tislattulla tai puhdistetulla vedellä. Epäpuhdas vesi saattaa tukkia huuhteluletkun.
- Varmista, että käsikappale ja käsikappaleen johto on kiinnitetty tiukasti.

HUOMAUTUS

- Käsikappaleen LED-valo ei pala automaattipuhdistuksen aikana.

9-1-2 Käsikappaleen puhdistaminen

- 1) Poista tuotteesta irtolika. ÄLÄ KÄYTÄ metalliharjaa.
- 2) Pyyhi puhtaaksi esim. Unisepta 2 Foam Wipes -pyyhkeellä.



Tämä symboli tarkoittaa, että laite voidaan puhdistaa lämpödesinfektorissa.

Katso ohjeet lämpödesinfektorin käyttöoppaasta.

VAROITUS

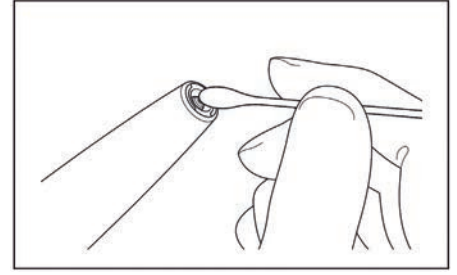
- Varo, ettei käsikappaleen kärki osu mihinkään pesun aikana, sillä sen lasisauva saattaa vahingoittua.
- Kuivaa käsikappale huolellisesti lämpödesinoinnin jälkeen ja kuivaa vesi sen sisältä.
- Älä koskaan käytä puhdistukseen bensiiniin tai tinnerin kaltaisia liuottimia.
- Käytä käsikappaleen pinnan puhdistamiseen Unisepta 2 Foam Wipes -pyyhettä. Muiden kemikaalien käyttö saattaa aiheuttaa käsikappaleen värjäytymisen, halkeamisen tms.

9-1-3 Puhdistus (optiikka)

Pyyhi lasisauvan kärki alkoholiin kastetulla pumpulipuikolla. Poista kaikki irtolika (kuva 36)

! VAROITUS

- ÄLÄ käytä lasisauvan puhdistamiseen teräviä työkaluja. Ne saattavat vahingoittaa lasia ja himmentää valon kirkkautta.



Kuva 36

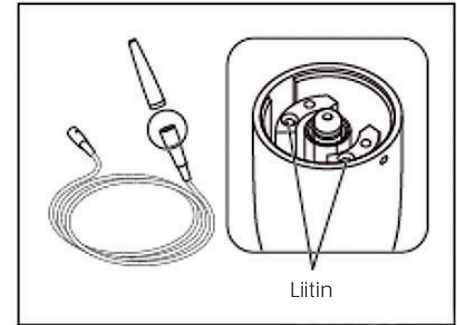
9-1-4 Käsikappaleen johdon puhdistaminen

Irrota käsikappale jokaisen potilaan jälkeen ja puhdista se alla kuvatulla tavalla.

- 1) Pyyhi käsikappaleen johdon pinta alkoholiin kastetulla liinalla.
- 2) Pyyhi varovasti käsikappaleen johdon pistotulppa alkoholiin kastetulla pumpulipuikolla. Jos pumpulipuikon käyttö on hankalaa, pyyhi varovasti pyyhkeellä, joka on kierretty ohuen tikkumaisen esineen ympärille.

! VAROITUS

- Kun puhdistat käsikappaleen johtoliitintä, älä käytä teräviä esineitä tai paina sitä. Liitin saattaa vaurioitua (kuva 37).



Kuva 37



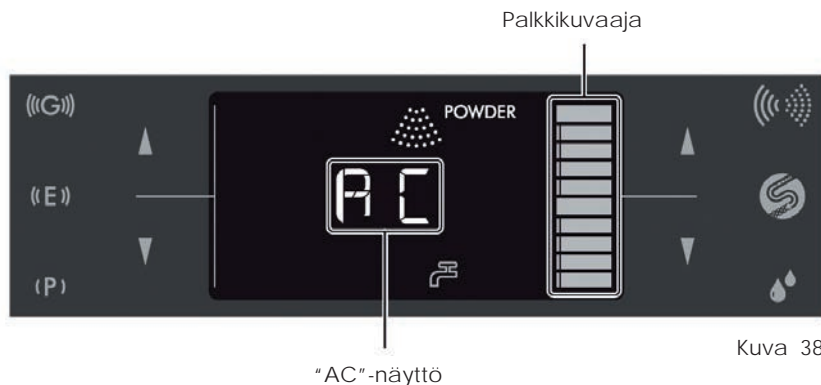
9-2 Jauhepuhdistuskäsikappale

9-2-1 Automaattinen puhdistus

! VAROITUS

- Automaattisen puhdistuksen aikana käsikappaleesta valuu vettä. Laita käsikappale astiaan ennen puhdistuksen aloittamista.
- 1) Ota jauhepuhdistuskäsikappale käsikappaleen pidikkeestä. Jos olet käyttänyt jauhepuhdistuskäsikappaletta paro-toimintoihin, poista kärkisuuttimen kärki käsikappaleesta.
 - 2) Laita käsikappaleen kärki astiaan, johon voit kerätä veden.
 - 3) Aloita automaattinen puhdistus pitämällä automaattipuhdistusnäppäintä alas painettuna noin 3 sekunnin ajan.
 - 4) Ensin huuhdotaan pois jauhejäämät suihkuttamalla vettä ja ilmaa.
 - 5) Sen jälkeen poistetaan vesi puhaltamalla ilmaa.
 - 6) Automaattinen puhdistus kestään noin 45 sekuntia. Näytöllä näkyy automaattisen puhdistuksen aikana teksti "AC" (Auto-Cleaning), ja karkea arvio jäljellä olevasta ajasta esitetään palkkikuvaajana (kuva 38).
 - 7) Kun automaattinen puhdistus on päättynyt, ohjausyksikkö palaa ennen puhdistusta säädettyihin asetuksiin.

Keskeytä automaattinen puhdistus painamalla automaattipuhdistusnäppäintä uudelleen.



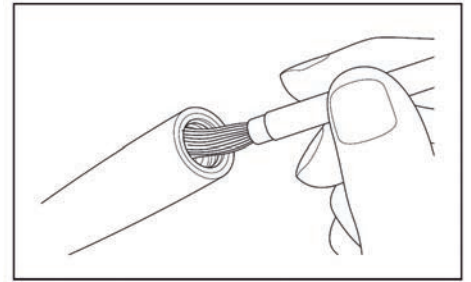
Kuva 38

9-1-2 Puhdistus (käsikappale)

- 1) Irrota käsikappale letkusta.
- 2) Poista tuotteesta irtolika. **ÄLÄ KÄYTÄ** metalliharjaa.
- 3) Poista jauhe käsikappaleen liittimen sisäosista pakkauksen mukana tulevalla harjalla (kuva 39).
- 4) Pyyhi puhtaaksi alkoholiin kastetulla liinalla.



Tämä symboli tarkoittaa, että laite voidaan puhdistaa lämpödesinfektorissa.



Kuva 39

Katso ohjeet lämpödesinfektorin käyttöoppaasta.

! VAARA

- Muista puhdistaa myös käsikappaleen sisäpuoli jokaisen käyttökerran jälkeen. Käsikappaleeseen jäänyt jauhe saattaa aiheuttaa tukoksia.

! VAROITUS

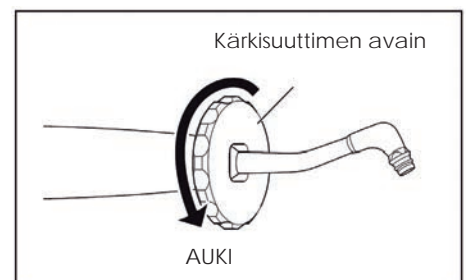
- Anna laitteen kuivua lämpödesinfektion jälkeen, kunnes kaikki kosteus sen sisäosista on haihtunut tai kuivaa paineilmalla.
- Älä koskaan käytä puhdistamiseen liuottimia, kuten bensiiniä tai tinneriä.

9-2-3 Ultraäänipuhdistus

! VAROITUS

- Suorita ultraäänipuhdistus vähintään kerran viikossa, jotta jauhe ei pääse aiheuttamaan tukoksia. Suorita ultraäänipuhdistus ennen automaattipuhdistusta tai sen jälkeen, kun olet kokeillut luvussa 14 Vianmääritys esitettyjä ratkaisukeinoja.

- 1) Laita kärkisuutin pakkauksen mukana tulevan kärkisuuttimen avaimen läpi, löysää suutin ja irrota se käsikappaleesta (kuva 40).
- 2) Suorita käsikappaleen ja kärkisuuttimen ultraäänipuhdistus lämpimällä vedellä (30–50 °C).
- 3) Ilmapuhalla kaikki osat kuiviksi puhdistuksen jälkeen.
- 4) Kokoa käsikappale vaiheessa 1 kuvatulla tavalla mutta käänteisessä järjestyksessä.
- 5) Liitä käsikappale letkuun ja suorita automaattipuhdistus.



! VAROITUS

- Kiinnitä kärkisuutin kiertämällä se käsikappaleeseen ensin käsin ja kiristämällä lopuksi laitteen mukana tulevalla mustalla kärkisuuttimen avaimella.
- Poista ultraäänipuhdistuksen jälkeen laitteen sisäosiin jäänyt vesi automaattipuhdistuksella ja anna osien kuivua riittävän kauan ennen käyttöä tai käyttämällä paineilmaa.
- Käytä aina kärkisuuttimen kiinnittämiseen tai irrottamiseen laitteen mukana tulevaa kärkisuuttimen avainta, jotta suutin ei väännä. Kärkisuutin saattaa vääntyä, jos pidät kiinni suuttimen kärjestä, kun kiinnität sitä.
- Ultraäänikäsikappaletta ei voi puhdistaa ultraäänipuhdistuksella.

9-3 Sterilointi

Sterilointi on välttämätöntä jokaisen potilaan jälkeen alla kuvatulla tavalla.

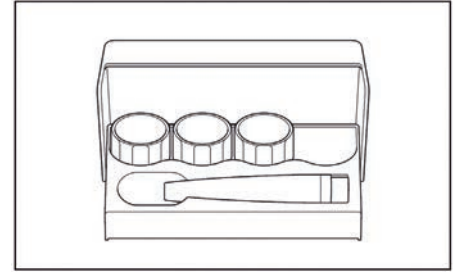
Autoklavoitavat osat: ultraäänikärki, ultraäänikäsikappale, jauhepuhdistuskäsikappale (profylaksiakäyttö), jauhekäsikappale (paro-käyttö), kärjenvaihtoavain, sterilointikotelo, Perio-Mate-kärkisuuttimen kärjenpoistaja (valinnainen lisävaruste)

- 1) Laita osat autoklaavipussiin. Sulje pussi.
- 2) Autoklavoi alla kuvatuissa olosuhteissa.
Autoklavoi yli 20 min. 121 °C:ssa, 15 min. 132 °C:ssa tai 3 min. 134 °C:ssa.
- 3) Säilytä osat käyttöön asti autoklaavipussissa, jotta ne säilyvät steriileinä.

Sterilointikotelo

Ultraäänikäsikappale, ultraäänikärki ja kärjenvaihtoavain voidaan steriloida samassa sterilointikotelossa. Yhtä aikaa voidaan steriloida neljä kärjenvaihtoavainta ja kärkeä (kuva 41).

- 1) Irrota kärki käytön jälkeen. (Ks. ohjeet luvusta 7-2 Kärjen kiinnittäminen.)
Kärki asetetaan kärjenvaihtoavaimen sisään.
- 2) Laita kärjenvaihtoavain ja siinä kiinni oleva kärki sterilointikoteloon.
- 3) Laita ultraäänikäsikappale sterilointikoteloon.



Kuva 41

VAROITUS

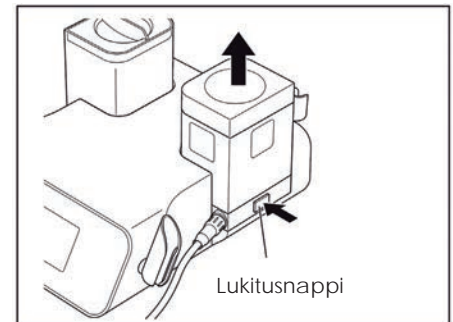
- Sterilointikotelo ei voi käyttää jauhepuhdistuskäsikappaleelle.
- Laitetta ei saa autoklavoida muiden instrumenttien kanssa edes silloin, kun se on autoklaavipussissa. Näin estetään muista instrumenteista mahdollisesti irtoavista kemikaalijäämistä johtuva värjäytyminen tai vaurioituminen.
- Säilytä laite asianmukaisessa ilmanpaineessa, lämpötilassa, ilmankosteudessa, ilmanvaihto-olosuhteissa ja riittävästi auringolta suojattuna. Ilmassa ei saa olla pölyä, suolaa tai rikkiä.
- Älä käytä kuivaussykliä, jos sterilointikammion lämpötila ylittää sen aikana 135 °C.
- On suositeltavaa steriloida tuote autoklavoimalla. Muiden sterilointimenetelmien toimivuutta ei ole vahvistettu.
- Käsikappaleen johtoa ja O-rengasta ei saa autoklavoida. Desinfioi käsikappaleen johto alkoholiin kastetulla liinalla jokaisen potilaan jälkeen.
- Älä puhdista tai pyyhi laitetta hapolla tai sterilointiliuoksella äläkä upota sitä tällaiseen nesteeseen.

HUOMAUTUS

- NSK suosittelee standardin EN13060 mukaisia luokan B sterilointilaitteita.
- Toistuva autoklavointi saattaa aiheuttaa ultraäänikäsikappaleen värjäytymisen lämmön vaikutuksesta. Tämä on kuitenkin laitteelle ominaista eikä vaikuta sen laatuun.

9-4 Jauhesäiliön ja letkun puhdistaminen

- 1) Poista käsikappaleeseen ja käsikappaleen letkuun jäänyt jauhe ja vesi automaattipuhdistuksella ennen säiliön puhdistamista.
- 2) Vapauta jäännöspaine jauhesäiliöstä. (Katso ohjeet luvusta 8-6-4 Paineen vapauttaminen työn lopuksi.)
- 3) Irrota jauhesäiliö painamalla lukitusnappia. Vedä sitten säiliötä suoraan ylös (kuva 42).
- 4) Avaa jauhesäiliön korkki ja poista säiliöön jäänyt jauhe.
- 5) Löysää käsikappaleen letkun liitinmutteri ja irrota letku jauhesäiliöstä.
- 6) Poista jäljelle jäänyt jauhe säiliöstä esim. ilmapuhalluksella.
- 7) Pyyhi letku puhtaaksi jauheesta ja muusta liasta.
- 8) Poista jauhe käsikappaleen letkun molempien päiden liittimistä ja säiliössä olevasta käsikappaleen letkun liitoskohdasta laitteen mukana tulevalla harjalla.



Kuva 42

VAARA

- Jauhesäiliöön tai säiliön korkkiin tarttunut lääkeliuos, liuotin ym. saattaa vaurioittaa niitä.
- Puhdista säiliö huolellisesti jokaisen käyttökerran jälkeen. Säiliöön jäänyt jauhe saattaa paakkuuntua ja aiheuttaa tukoksia.
- Älä koskaan käytä säröllä olevaa tai naarmuuntunutta jauhesäiliön korkkia. Tällaisesta korkista käytön aikana irronneet palaset saattavat aiheuttaa vaurioita tai vammaa.

VAROITUS

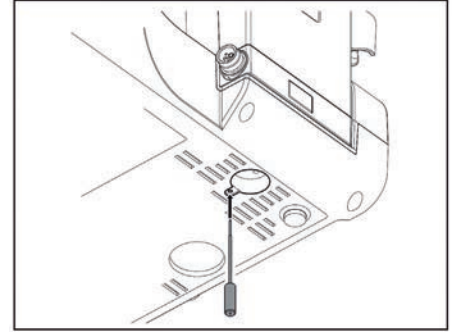
- Jos säiliössä ilmenee toimintahäiriö, anna korjaus NSK:n valtuuttaman jälleenmyyjän hoidettavaksi.
- Poista jauhe säiliöstä huolellisesti aina käytön jälkeen ja puhdista säiliö ennen säilytystä.
- Jauhesäiliötä ei saa pestä. Peseminen saattaa paakkuunnuttaa jauheen ja aiheuttaa tukoksia.
- Vapauta jauhesäiliön jäännöspaine ennen sen irrottamista luvussa 8-6-4 Paineen vapauttaminen työn lopuksi kuvatulla tavalla. Muuten jauhesäiliön korkkia ei voi avata. Säiliön korkki saattaa singahtaa irti, jos se yritetään avata väkisin.

Lukitusnapin vapauttaminen

Jos jauhesäiliötä ei voi irrottaa, koska lukitusnappia ei voi painaa alas, vapauta lukitusnappi ja irrota säiliö alla kuvatulla tavalla. Ota sitten yhteyttä NSK:n valtuuttamaan jälleenmyyjään.

- 1) Työnä pakkauksessa mukana oleva avaustyökalu ohjausyksikön alustassa olevaan reikään ja paina työkalu pohjaan asti. (Kuva 43). Lukitusnappi vapautuu.
- 2) Poista lukituksen avaustyökalu.
- 3) Irrota jauhesäiliö painamalla lukitusnappia.

Jos lukitusnappi ei vieläkään vapautunut, ota yhteyttä NSK:n valtuuttamaan jälleenmyyjään.



Kuva 43

! VAROITUS

- Älä käännä ohjausyksikköä ylösalaisin lukitusnappia vapauttaessasi. Tämä on tärkeää, jotta jauhe ei aiheuttaisi tukoksia.
- Älä kierrä lukituksen avaustyökalua laittaessasi sitä paikalleen.

9-5 Ohjausyksikön ja jalkakytkimen puhdistaminen

- 1) Sammuta virta.
- 2) Irrota virtajohto seinästä.
- 3) Pyyhi laitteista lika ja jauhe ensin kostealla ja sitten alkoholiin kastetulla liinalla.

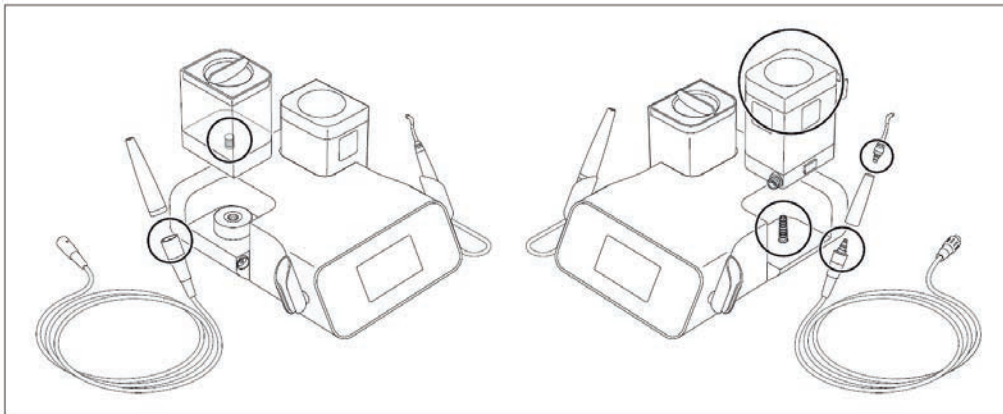
! VAROITUS

- Älä koskaan käytä puhdistukseen bensiiniin tai tinnerin kaltaisia liuottimia.

10 Huolto ja ylläpito

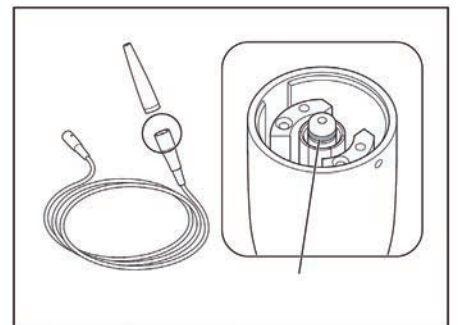
10-1 O-renkaiden vaihto

Vaihda O-renkaat, jos ilmenee veden tai ilman vuotamisen kaltaisia merkkejä.



10-1-1 Käsikappaleen johto

- 1) Irrota käsikappaleen johto ohjausyksiköstä.
 - 2) Irrota vaihdettava O-renkas esim. neulan avulla (kuva 44).
 - 3) Laita tilalle uusi O-renkas.
- *Lue erikseen myytävien O-renkaiden tiedot luvusta 21 Varaosat.
TILAUSNUMERO: Y1003546



Kuva 44

10-1-2 Käsikappaleen letku (profylaksia- ja paro-käyttö)

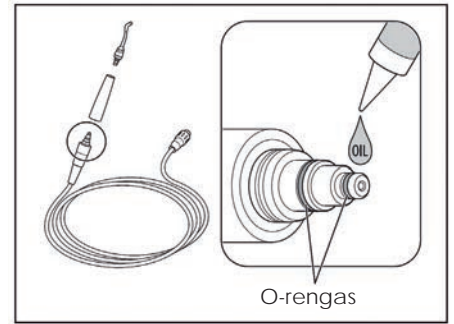
- 1) Irrota letku jauhepuhdistuskäsikappaleesta ja jauhesäiliöstä.
- 2) Poista O-renkaat käsikappaleen letkuliitimestä neulan ym. avulla. Jos O-renkaiden urissa on jauhetta, puhdista ne ennen uuden O-renkaan laittamista paikalleen.
- 3) Laita tilalle uudet O-renkaat.
- 4) Lisää tippa pakkauksessa mukana olevaa turbiiniöljyä ja hiero se sormella renkaisin.

*Lue erikseen myytävien O-renkaiden tiedot luvusta 21 Varaosat.

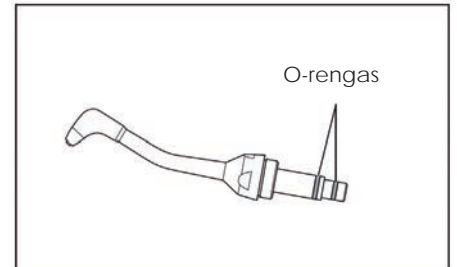
TILAUSNUMERO: Y1003500

VAROITUS

- Jos käsikappaleen O-renkaita ei voidella, liitos saattaa vaurioitua ja käsikappaleen kiertäminen paikalleen saattaa vaikeutua. Voitelun puute saattaa myös aiheuttaa vuotoja.



Kuva 45



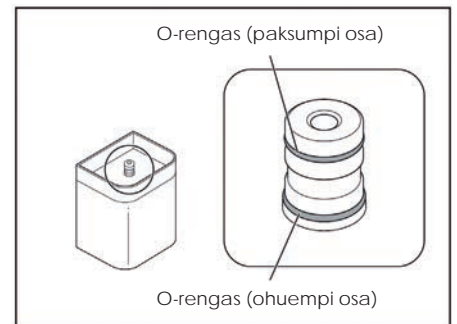
Kuva 46

10-1-3 Kärkisuutin (profylaksia- ja paro-käyttöön)

- 1) Laita kärkisuutin pakkauksen mukana tulevan kärkisuuttimen avaimen läpi, löysää suutinta ja irrota se käsikappaleesta.
- 2) Poista O-renkas suuttimen tyvestä esim. neulalla. (Kuva 46). Jos O-renkaiden urissa on jauhetta, puhdista ne ennen uuden O-renkaan laittamista paikalleen.
- 3) Laita tilalle uudet O-renkaat.

*Lue erikseen myytävien O-renkaiden tiedot luvusta 21 Varaosat.

TILAUSNUMERO: Y1003501



Kuva 47

10-1-4 Nestesäiliö

- 1) Poista O-renkaat huuhtelupullon liitoskohdasta neulalla tms.
- 2) Laita tilalle uudet O-renkaat.

*Lue erikseen myytävien O-renkaiden tiedot luvusta 21 Varaosat.

TILAUSNUMERO: Y1003544

VAROITUS

- O-renkaat ovat eri paksuisia. Varmista, että asetat ne paikalleen oikein (kuva 47).

10-1-5 Jauhesäiliön ohjainyksikön liitin

- 1) Poista O-renkaat liittimestä neulalla tms. (kuva 48).
- 2) Laita tilalle uudet O-renkaat.

*Lue erikseen myytävien O-renkaiden tiedot luvusta 21 Varaosat.

TILAUSNUMERO: Y1003435

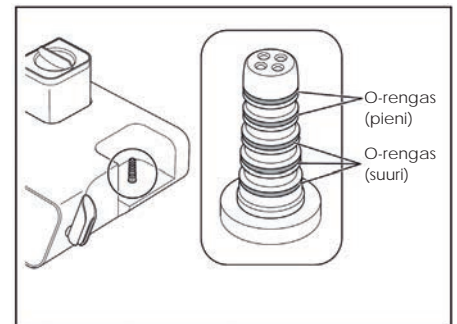
VAROITUS

- Koska O-renkaat ovat erikokoisia, varmista, että laitat paikalleen oikein (kuva 48).

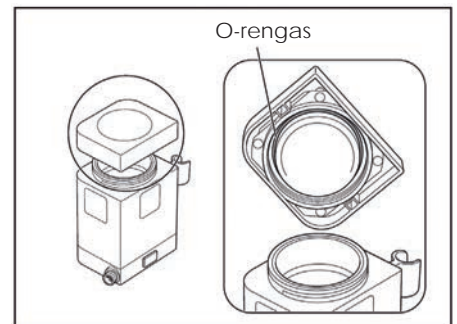
10-1-6 Jauhesäiliön kansi

- 1) Irrota säiliön kansi.
- 2) Poista O-renkas säiliön kannen sisäpuolelta esim. neulalla. (Kuva 49).
- 3) Laita tilalle uusi O-renkas.

TILAUSNUMERO: Y1003545



Kuva 48

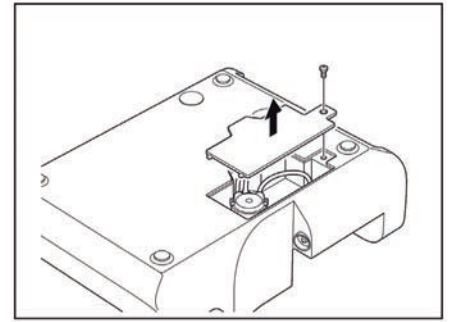


Kuva 49

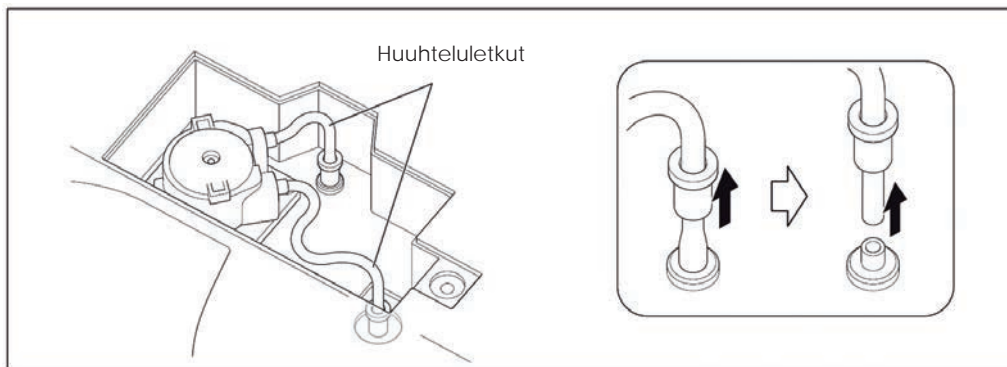
10-2 Nestepumpun vaihtaminen

- 1) Irrota nestesäiliö, jauhesäiliö, virtajohto, käsikappaleen johto ja jalkakytkin ohjausyksiköstä.
- 2) Käännä ohjausyksikkö ylösalaisin. Irrota nestepumpun kannen ruuvi ristipääruuvimeisselillä ja irrota kansi. (Kuva 50).
- 3) Irrota ohjausyksiköstä kaksi nesteletkua (kuva 51).
- 4) Irrota liitinrenkas huuhteluletkusta. Älä heitä rengasta pois. Liitinrengasta tarvitaan uudessa nestepumpussa (kuva 52).
- 5) Kierrä nestepumppua vastapäivään, kunnes kuulet naksahduksen, ja vedä pumppu irti (kuva 53).
- 6) Kiinnitä liitinrenkaat uuden nestepumpun (myydään erikseen) nesteletkuihin. Varmista, että renkaat ovat paikallaan oikein (kuva 54).
- 7) Kohdista uusi nestepumppu (myydään erikseen) ja vetoakseli. Kierrä myötäpäivään, kunnes kuulet naksahduksen (kuva 55).
- 8) Kiinnitä nesteletku päinvastaisessa järjestyksessä kuin irroit sen. Paina liitinrenkas tiukasti ohjausyksikköön niin, että rengas on kokonaan pohjassa (kuva 51).
- 9) Kohdista nestepumpun kannen koukku ohjausyksikössä olevaan reikään. Kiinnitä kansi.

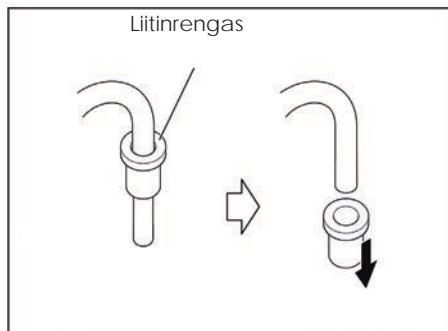
* Lue lisätiedot erikseen myytävästä nestepumpusta luvusta 21 Varaosat.



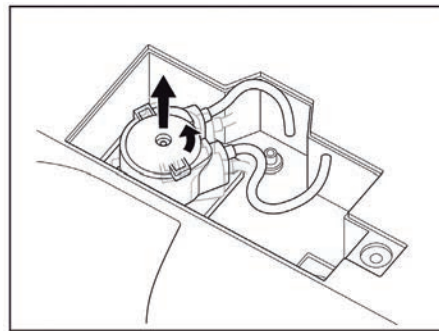
Kuva 50



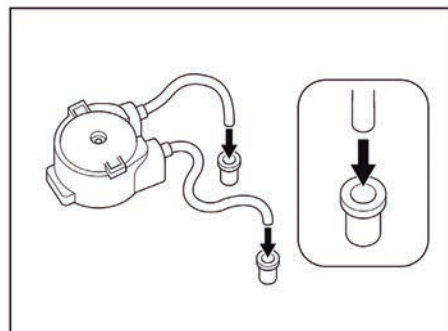
Kuva 51



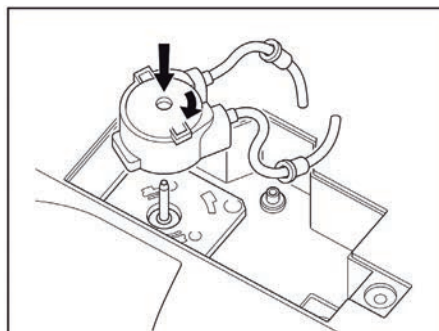
Kuva 52



Kuva 53



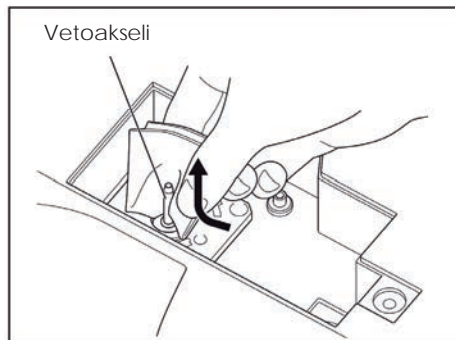
Kuva 54



Kuva 55

VAROITUS

- Pyyhi pumppu ja vetoakseli kuivaksi ennen pumpun vaihtoa. Märkä vetoakseli ja märät rullakuljettimet voivat olla liukkaita ja saattavat aiheuttaa toimintahäiriön.
- Pyyhi liika ja vesi vetoakselista alhaalta ylöspäin (kuva 56).
- Laita uusi nestepumppu suorassa vetoakseliin hitaasti ja varovaisesti, jotta pumpun rullakuljettimet eivät vaurioidu.
- Kun olet vaihtanut pumpun, anna sen käydä noin 10 sekunnin ajan niin, että huuhtelutapa-asetuksena on "säällö" ja huuhtelutilavuus on säädetty maksimiin. Tämä mukauttaa huuhteluletkun uuteen pumppuun.
- Varmista, että nesteletku ei ole taittunut tai kiertynyt. Jos letku on kiinnitetty väärin, se saattaa estää huuhteluveden virtauksen.
- Varmista, että letku ei jää puristuksiin pumpun kannen alle, kun suljet kannen.
- Käytä vain Varios Combi Prolle tarkoitettua nestepumppua. Muita pumppuja ei saa käyttää.



Kuva 56

HUOMAUTUS

- Puhdista vetoakseli säännöllisesti alkoholiin kastetulla liinalla. Vetoakselissa oleva irtolika saattaa aiheuttaa pumppuun toimintahäiriöitä.
- Pumppu on kulutustarvike. Jos huuhtelutilavuus vähenee merkittävästi, vaihda pumppu.

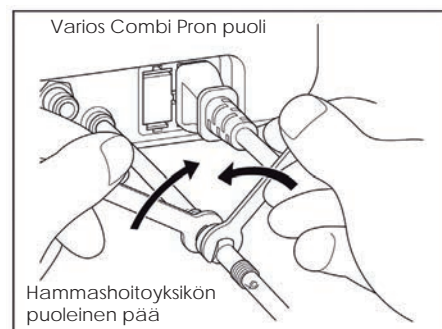
10-3 Vesisuodattimen vaihtaminen

Jos käytät hanavettä, vaihda vesisuodatin kerran vuodessa.

Jos epäilet, että veden tilavuus on pienentynyt, vaihda vesisuodatin jo aikaisemmin.

- 1) Sulje hoitoyksikön vesihana.
- 2) Aseta ohjausyksikkö esim. pyyhkeen päälle siltä varalta, että siitä valuu vettä.
- 3) Ota kaksi ruuviavainta (5x8) ja kierrä niitä alla olevan kuvan 57 mukaisella tavalla.
- 4) Irrota vedensuodattimen kotelo ja vedä suodatin ulos.
- 5) Laita uusi vesisuodatin ja O-rengas Varios Combi Pron puoleiseen päähän ja kiinnitä se päinvastaisessa järjestyksessä kuin poistit vanhan suodattimen (kuva 58).

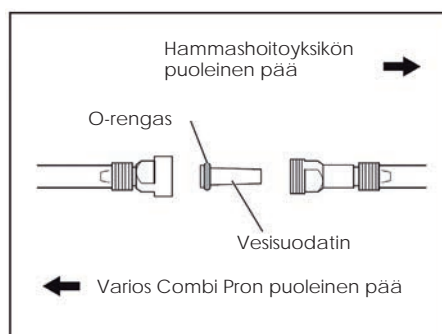
*Lue erikseen myytävän vesisuodattimen tiedot luvusta 21 Varaosat.



Kuva 57

VAROITUS

- Varmista, että vesisuodatin on oikein päin. Muuten se ei toimi tehokkaasti.

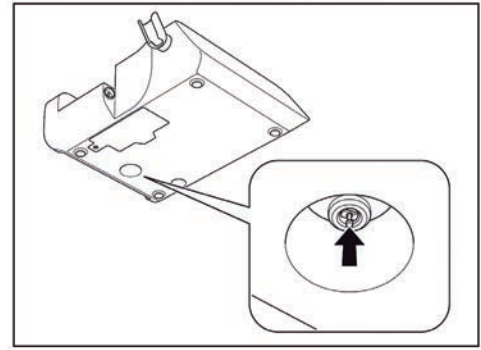


Kuva 58

10-4 Ilmansuodattimen tarkistaminen

Jos ilmenee merkkejä, kuten tehon alenemista tai toistuvia jauhetukkeumia, päästä vesi pois painamalla ohjausyksikön pohjassa olevaa ilmansuodattimen päätä (kuva 59).

Jos pitkittyneen käytön jälkeen ei saavuteta riittävää tehoa, VCP-elementti on saattanut tukkeutua. Ota yhteyttä NSK:n valtuuttamaan jälleenmyyjään.

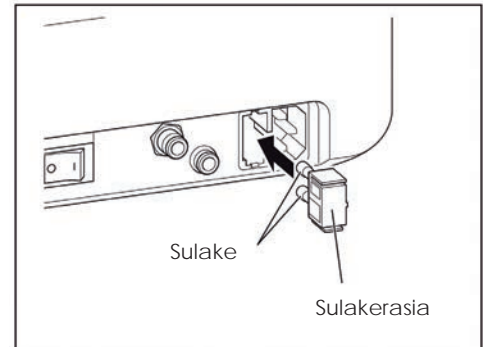


Kuva 59

10-5 Sulakkeen vaihto

- 1) Sammuta virta.
- 2) Irrota virtajohto seinäpistokkeesta.
- 3) Irrota ohjausyksikön takana oleva sulakerasia samalla, kun pidät sen molemmissa päissä olevat piikit alas painettuina (kuva 60).
- 4) Vaihda sulake.
- 5) Työnnä sulakerasia takaisin paikalleen.

*Lue varaosiksi myytävien sulakkeiden tiedot luvusta 21 *Varaosat*.



Kuva 60

VAROITUS

- Käytä vain NSK:n suosittelemia sulakkeita. Muiden sulakkeiden käyttö saattaa aiheuttaa toimintahäiriön.
- Jos sulake palaa tuntemattomasta syystä, ota yhteyttä NSK:n valtuuttamaan jälleenmyyjään.

HUOMAUTUS

- Jos sulakerasia ei irtoa helposti, työnnä piikkejä sisäänpäin kovakärkisellä työkalulla samalla, kun vedät sulakerasiaa ulospäin.

11 Muut toiminnot

11-1 Tehdasasetusten palauttaminen

Jokaiselle toiminnot on tallennettu oletusarvot. Nämä asetukset voidaan palauttaa.

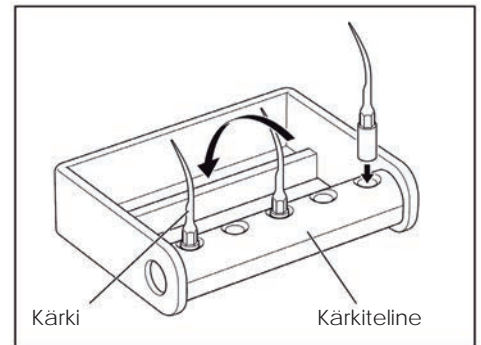
- 1) Kytke laitteeseen virta samalla, kun pidät jalkakytkimen painiketta B alas painettuna.
- 2) Näytöllä näkyy teksti "Clr". Vapauta tällöin jalkakytkimen painike B ja aloita tehdasasetusten palauttaminen painamalla painiketta D.
- 3) Kun palauttaminen on valmis, näytölle ilmestyy teksti "Fin". Kuuluu äänimerkki ja laite palautuu normaaliin toimintatilaan. (Katso tehdasasetukset alla olevasta taulukosta.)

	Ultraäänitoiminnot	Jauhepuhdistustoiminnot	
		Profylaksiatoiminnot	Paro-toiminnot
Ultraäänitoimintojen valintanäppäin	Paro	-	
Teho	1		
Huuhtelutapa	Pullo	- (liitetty vesihanaan)	
Tilavuus	10	10	10



11-2 Kärkitelineen käyttö (erikseen myytävä lisävaruste ultraäänikärjille)

- Kärjet voi säilyttää käsikappaleesta irrottamisen jälkeen kärkitelineessä.
- Kärkitelineen voi autoklavoida. Yhdellä kertaa voi autoklavoida jopa 5 kärkeä. Kärjet asetetaan kehikkoon sterilointia varten kiertämällä telinettä nuolen suuntaan (kuva 61).



Kuva 61

11-3 Veden perustason säätö

Veden perustaso voi säätää kyseisen käyttöympäristön vedenpaineen mukaan. Jos huuhtelutilavuus on liian suuri tai liian pieni, vaikka sitä säädetään huuhtelutilavuuden säätönäppäimillä, säädä veden perustaso seuraavien ohjeiden mukaisesti.

- 1) Kytke ohjausyksikköön virta.
- 2) Valitse toiminnon valintanäppäimellä jauhepuhdistustoiminnot.
- 3) Pidä huuhtelutavan valintapainiketta alas painettuna 2 sekunnin ajan. Kuuluu äänimerkki ja näyttö siirtyy veden perustason säätötilaan.
- 4) Muuta veden perustaso (L1-L5) huuhtelutilavuuden säätönäppäimillä (▲/▼). Säädä tasoa tarpeen mukaan.
- 5) Tallenna asetukset pitämällä huuhtelutavan valintapainiketta alas painettuna 2 sekunnin ajan. Kuuluu äänimerkki ja valittu taso tallennetaan. Tämän jälkeen näyttö siirtyy normaalitilaan.



Kuva 62: Veden perustason säätötila [veden taso asetuksella]

Veden perustason säätö

Taso	Veden tilavuus
L5	Suuri ↑ Pieni
L4 (aloitusarvo)	
L3	
L2	
L1	

HUOMAUTUS

- Veden perustaso palautuu asetukselle L4, kun laitteen tehdasasetukset palautetaan. Säädä veden perustaso uudestaan tehdasasetusten palauttamisen jälkeen.

12 Säännölliset ylläpitotarkastukset

Tee ylläpitotarkastus säännöllisesti kolmen kuukauden välein ja noudata alla olevaa tarkastuslistaa. Jos huomaat poikkeavuuksia, ota yhteyttä NSK:n valtuuttamaan jälleenmyyjään.

Tarkastettava kohta	Lisätietoja
Ultraäänikäsiappare	Käynnistä ultraäänikäsiappare ja tarkista, että ei ilmene poikkeavaa värinää, melua, kuumenemistä tms. Tarkista myös, että LED-valo toimii ja vesi virtaa.
Jauhesäiliön kansi	Tarkista, että korkissa ei ole suuria tai syviä naarmuja.
Jauheen suihkutus	Täytä jauhesäiliö, suihkuta jauhetta esim. sylkykupiin ja tarkista, että jauhetta ei suihkua muualta kuin kärkisuuttimen kärjen liitoksesta.
Vesisuihku	Täytä jauhesäiliö, suihkuta jauhetta esim. sylkykupiin ja tarkista, että vettä ei vuoda muualta kuin kärkisuuttimen kärjen liitoksesta.
Jauhesäiliö	Tarkista, että jauhesäiliössä ei ole suuria tai syviä naarmuja.
Käsiappareen, käsiappareen letkun, huuhtelupullon ja jauhesäiliön kiinnittäminen ja irrottaminen	Tarkista, että osat voidaan kiinnittää ja irrottaa sujuvasti. Jos ne ovat liian löysiä tai tiukkoja, O-renkaat ovat saattaneet vaurioitua. Vaihda O-renkaat. (Katso ohjeet luvusta <i>10 Huolto ja ylläpito.</i>)

13 Virhekoodit

Ohjauksyksikön näytöllä näkyy ilmoitus "Error" ja virhekoodi, jos laite lakkaa toimimasta toimintahäiriön, ylipaineen, sähkövirran katkeamisen tai väärän käyttötavan takia. Varmista virhetilan ilmeneminen painamalla jalkakytkimen painiketta D. Jos ongelmaa ei havaita, virhetila nollautuu ja laitetta voi taas käyttää. Jos virhekoodi ei poistu, etsi se jäljempänä olevasta taulukosta ja suorita tarvittavat toimenpiteet ongelman ratkaisemiseksi.

Virhekoodi	Virheen kuvaus	Toimenpiteet/Ratkaisu
0	Järjestelmävirhe	Kytke ohjauksyksikön virta uudelleen. Jos virhekoodi ei poistu, ota yhteyttä NSK:n valtuuttamaan jälleenmyyjään.
1	24 V jännitteessä poikkeama	
2	12 V jännitteessä poikkeama	
3	Pumpun virrassa poikkeama.	Tarkista huuhtelupumpun kytkentä. Jos ongelma ei poistu, ota yhteyttä NSK:n valtuuttamaan jälleenmyyjään.
4	Ilmanpaineessa poikkeama.	Tarkista tuloilman paine. Jos ongelma ei poistu, ota yhteyttä NSK:n valtuuttamaan jälleenmyyjään.
5	Lämmittimen jännitteessä poikkeama.	Kytke ohjauksyksikön virta uudelleen. Jos virhekoodi ei poistu, ota yhteyttä NSK:n valtuuttamaan jälleenmyyjään.
6	Lämmittimen virrassa poikkeama.	
7	Lämmittimen lämpötilassa poikkeama.	Tarkista vesikierto ja ohjauksyksikön vedensaanti. Anna ohjauksyksikön jäähtyä, ennen kuin jatkat laitteen käyttöä. Jos virhekoodi ei poistu, ota yhteyttä NSK:n valtuuttamaan jälleenmyyjään.
8	Jalkakytkimen tiedonsiirrossa poikkeama.	Tarkista jalkakytkimen liitäntä. Jos ongelma ei poistu, ota yhteyttä NSK:n valtuuttamaan jälleenmyyjään.
9	Ultraäänikäsiappareen poikkeama.	Tarkista käsiappareen liitäntä. Jos ongelma ei poistu, ota yhteyttä NSK:n valtuuttamaan jälleenmyyjään.
12	Kosketusanturin tiedonsiirrossa poikkeama.	Sammuta virta ja kytke se uudelleen. Jos ongelma ei poistu, ota yhteyttä NSK:n valtuuttamaan jälleenmyyjään.
13	Vika ultraäänisyksikön automaattitarkastuksessa	
14	Ultraäänisyksikön järjestelmävirhe	

14 Vianmääritys

Jos laitteessa ilmenee ongelmia, tarkista alla olevat kohdat, ennen kuin otat yhteyttä NSK:n valtuuttamaan jälleenmyyjään.

(Ultraäänitoiminnot ja jauhepuhdistustoiminnot)



Ongelma	Syy	Ratkaisu
Merkkiääni	Jalkakytin oli alas painettuna, kun virta kytkettiin.	Vapauta jalkakytin ja kytke virta.
	Ohjausyksikön poikkeava kuumeneminen	Lopeta käyttö ja anna ohjausyksikön jäähtyä.
Kosketusnäyttö ei reagoi kunnolla tai kosketettua näppäintä ei tunnisteta oikein.	Kalibrointi kohdistuu lievästi väärin staattisen sähkön, ulkopuolisen melun tms. vuoksi.	Sammuta virta ja kytke se uudestaan.
	Näppäintä ei kosketettu sen keskiosasta.	Kosketa näppäimen keskiosaa.
<ul style="list-style-type: none"> Vedentulo ei lakkaa. Veden määrää ei voi säätää 	O-rengas on vaurioitunut tai kulunut.	Noudata luvun 10-1-5 <i>Jauhesäällön alustan liitin</i> ohjeita ja vaihda O-rengas.
	Veden kulkureitin tukkii vieras materiaali.	Suorita automaattinen puhdistus. Jos ongelma ei ratkea, ota yhteyttä NSK:n valtuuttamaan jälleenmyyjään.

(Ultraäänitoiminnot)



Ongelma	Syy	Ratkaisu
Kuuluu hälytysääni ja ultraäänitoimintojen näyttö (P/E/G) ja "ULTRASONIC" vilkkuvat vuorotellen, kun jalkakytin painiketta D painetaan.	Käsikappaleen pidikkeen anturi on likainen ja tunnistaa virheellisesti, että pidikkeessä on käsikappale.	Pyyhi anturi puhtaaksi.
Ei värinää tai liian heikko värinä.	Virtajohtoa ei ole kytketty seinäpistokkeeseen tai seinäpistokkeeseen ei tule virtaa.	Tarkista liitäntä.
	Sulake on palanut.	Vaihda sulake luvun 10-5 Sulakkeen vaihto ohjeiden mukaisesti.
	Kärki ei ole tiukasti kiinni.	Kierrä kärjenvaihtoavainta, kunnes se naksahuttaa eikä kierry enää pitemmälle. Jos ongelma jatkuu, vaihda kärjenvaihtoavain, sillä se saattaa olla kulunut.
	Kärki on kulunut.	Vaihda kärki.
	Käsikappaleen ja kärjen kiinnityskierteet eivät ole puhtaat.	Pyyhi kierteet puhtaiksi.
	Käsikappaleen kierreosat ovat kuluneet pitkäaikaisen käytön takia.	Ota yhteyttä NSK:n valtuuttamaan jälleenmyyjään.*
	Teho ei ole säädetty oikein kyseiselle kärjelle.	Säädä tehoa niin, että se ei ylitä kyseiselle kärjelle kärkien teho-oppaassa tai kärjen pakkauksessa annettua maksimiarvoa.
	Jalkakytintä ei ole kytketty.	Liitä jalkakytin pistoke oikein.
	Käsikappaleen värinää tuottavassa koneistossa on vikaa.	Ota yhteyttä NSK:n valtuuttamaan jälleenmyyjään.*
	Jalkakytin sisäisissä osissa on vikaa.	Ota yhteyttä NSK:n valtuuttamaan jälleenmyyjään.*
Käsikappaleen pidikkeen anturi on likainen ja tunnistaa virheellisesti, että pidikkeessä on käsikappale.	Pyyhi anturi puhtaaksi.	

Ongelma	Syy	Ratkaisu
Kärki on taipunut tai rikki.	Tehoa ei ole säädetty oikein kyseiselle kärjelle.	Säädä tehoa niin, että se ei ylitä kyseiselle kärjelle kärkien teho-oppaassa tai kärjen pakkauksessa annettua maksimiarvoa.
Kärki irtoaa.	Kärki ei ole tiukasti kiinni.	Kiristä kärkeä kärjenvaihtoavaimella, kunnes kuulet naksahduksen.
Käsikappaleesta kuuluu epänormaali ääni.	Tehoa ei ole säädetty oikein kyseiselle kärjelle.	Säädä tehoa niin, että se ei ylitä kyseiselle kärjelle kärkien teho-oppaassa tai kärjen pakkauksessa annettua maksimiarvoa.
	Kärki ei ole tiukasti kiinni.	Kierrä kärjenvaihtoavainta, kunnes se naksahuttaa eikä kierry enää pitemmälle. Jos ongelma jatkuu, vaihda kärjenvaihtoavain, sillä se saattaa olla kulunut.
	Käsikappale tai ohjausyksikkö ei tuota värinää.	Ota yhteyttä NSK:n valtuuttamaan jälleenmyyjään.*
Käsikappale ylikuumenee.	Tehoa ei ole säädetty oikein kyseiselle kärjelle.	Säädä tehoa niin, että se ei ylitä kyseiselle kärjelle kärkien teho-oppaassa tai kärjen pakkauksessa annettua maksimiarvoa.
	Kärki ei ole tiukasti kiinni.	Kierrä kärjenvaihtoavainta, kunnes se naksahuttaa eikä kierry enää pitemmälle. Jos ongelma jatkuu, vaihda kärjenvaihtoavain, sillä se saattaa olla kulunut.
	Käsikappaleen ja kärjen kiinnityskierteet eivät ole puhtaat.	Pyyhi kierteet puhtaiksi.
	Käsikappaleen kierreosat ovat kuluneet pitkäaikaisen käytön takia.	Ota yhteyttä NSK:n valtuuttamaan jälleenmyyjään.*
	Huuhdelutilavuus ei riitä tai huuhtelu on pysähtynyt.	Käytä riittävää huuhtelutilavuutta.
	Käsikappale tai ohjausyksikkö ei tuota värinää.	Ota yhteyttä NSK:n valtuuttamaan jälleenmyyjään.*
Huuhteluvettä ei ole ja/tai sitä ei tule tasaisesti (pullo).	Huuhteluletku on kierteellä.	Suorista kiertynyt huuhteluletku.
	On aika vaihtaa huuhtelupumppu.	Vaihda huuhtelupumppu uuteen (Ks. luku 10-2 <i>Huuhtelupumpun vaihtaminen</i>).
Huono tai riittämätön vedensaanti (hanavesi).	Ohjausyksikköön ei tule vettä.	Tarkista vesikierto ja ohjausyksikön vedensaanti. Tulevan veden paineen on oltava 0,1–0,3 MPa
	Huuhtelutilavuus on asetuksella "0".	Säädä huuhtelutilavuuden asetus riittäväksi huuhtelutilavuuden asetusnäppäimellä.
	Vedentulo saattaa olla epätasaista, jos huuhtelutilavuus ei ole riittävän suuri.	Tämä ei ole toimintahäiriö. Säädä huuhtelutilavuuden asetus suuremmaksi huuhtelutilavuuden asetusnäppäimellä.
	Vieras materiaali on tukkinut vesisuodattimen.	Vaihda vesisuodatin.
Vesivuoto	Huuhtelulettoa ei ole liitetty oikein	Työnnä huuhtelulettoa napakasti perille asti liittimeen.
	Käsikappaleen johdon O-rengas on kulunut tai vaurioitunut.	Vaihda O-rengas luvun 10-1-1 Käsikappaleen johto ohjeiden mukaan.
	Ohjausyksikön vesikiertopiiri on vahingoittunut.	Ota yhteyttä NSK:n valtuuttamaan jälleenmyyjään.*
Käsikappaleen LED-valo ei syty.	Käsikappaleta ei ole kytketty oikein käsikappaleen johtoon.	Työnnä käsikappaleen johto käsikappaleeseen pohjaan asti.
	Ohjausyksikön toimintahäiriö.	Ota yhteyttä NSK:n valtuuttamaan jälleenmyyjään.*



Ongelma	Syy	Ratkaisu
Kuuluu hälytysääni, ja teksti "POWDER" ja hammasta esittävä ikoni vilkkuvat vuorotellen, kun painetaan jalkakytkimen painiketta D tai B.	Käsikappaleen pidikkeen anturi on likainen ja tunnistaa virheellisesti, että pidikkeessä on käsikappale.	Pyyhi anturi puhtaaksi.
	Jauhesäiliötä ei ole kiinnitetty kunnolla.	Kiinnitä säiliö kunnolla niin, että kuuluu kiinnityksen vahvistava merkkiäni.
Jauhesäiliön kiinnityksen vahvistavaa merkkiäntä ei kuulu tai näytön profylaksia- tai paro-toimintoja ilmaiseva ikoni ei näy, kun jauhesäiliö on paikallaan.	Ohjauksyksikön toimintahäiriö (ei yhteyttä).	Ota yhteyttä NSK:n valtuuttamaan jälleenmyyjään.*
Laite ei saa jauhetta eikä ilmaa, tai laite saa jauhetta ja ilmaa, mutta paine ei riitä ja puhdistusteho on heikko.	Jauhe on tukkinut kärkisuuttimen kärjen.	Vaihda kärkisuuttimen kärki.
	Jauhe on tukkinut käsikappaleen.	Puhdista suuttimen tyvi pakkauksessa mukana olevalla puhdistuslangalla (pieni) ja suutin puhdistusviilalla. Puhdista lisäksi käsikappaleen sisus puhdistuslangalla (suuri). Jos jauheen ja ilman virtaus ei parane yllä kuvatun puhdistuksen jälkeen, suorita ultraäänipuhdistus lämpimällä vedellä. (Ks. luku 9-2-3 Ultraäänipuhdistus.)
	Jauhe on tukkinut jauhesäiliön.	Poista jauhe säiliöstä luvussa 9-4 Jauhesäiliön ja letkun puhdistaminen kuvatulla tavalla.
	Vesi on saanut jauheen paakkuuntumaan ilman kulkureitille.	Poista jauhe tiehyistä, kuten kuvataan luvussa 9-2-1 Automaattinen puhdistus.
	Jauhesäiliö on jätetty auki niin, että jauhe on päässyt kosketuksiin ilman kanssa.	Heitä jauhe pois ja käytä tuoretta jauhetta.
	Käytettävään ilmaan on sekoittunut vettä.	Avaa tulevan ilmansuodatin ja tyhjennä kompressorista vesi. Tarkista, että ilmansuodattimeen ja kompressorin poistoputkeen ei ole kertynyt vettä.
	VCP-elementti on tukossa.	Ota yhteyttä NSK:n valtuuttamaan jälleenmyyjään.*
	Vettä vuotaa käsikappaleen ja käsikappaleen letkun välistä.	O-rengas on naarmuuntunut.
Jauhesäiliötä ei voi irrottaa, koska lukitusnappia ei voi painaa alas.	Lukitusnappi on lukkiutunut.	Vapauta lukitusnappi luvussa 9-4 Jauhesäiliön ja letkun puhdistaminen kuvatulla tavalla. Jos ongelma ei ratkea, ota yhteyttä NSK:n valtuuttamaan jälleenmyyjään.

*Vikaa ei voi korjata paikan päällä.

15 Tekniset tiedot

<Ohjausyksikkö>

Malli	Varios Combi Pro
Virtalähde	AC 100 V – 240 V 50/60Hz
Käyttötaajuus	28–32 kHz
Ottoteho	78–98 VA
Maksimaalinen teho	11 W
Käytettävän ilman paine	0,55–0,75 MPa (5,5–7,5 kgf/cm ²)
Käytettävän veden paine	0,1–0,3 MPa (1,0–3,0 kgf/cm ²)
Pullon tilavuus	400 ml
Huuhtelutilavuus (ultraäänitoiminnot)	5,0–70,0 ml/min (huuhtelutapa: pullo/hanavesi, vedenpaine: 0,2 MPa)
Mitat	L225 × S290 × K162 mm (mukaan lukien huuhtelupullo ja jauhesäiliö)
Paino	2,7 kg (ilman huuhtelupulloa ja jauhesäiliötä)

<Jalkakytkin>

Malli	FC-79
Johdon pituus	2,5 m
Mitat	L204 × S157 × K128 mm (kahva mukaan lukien)
Paino	415 g (kahva mukaan lukien)

<Ultraäänikäsiokappale>

Malli	VA2-LUX-HP
Johdon pituus	1,8 m (ilman liitintä)
Värähtelytyyppi	Piezo
Valo	Valkoinen LED
Mitat	φ20 × 103 mm (ilman johtoa)
Paino	54 g (ilman johtoa)

<Jauhepuhdistuskäsiokappale>


Malli	PROPHY-HP/PERIO-HP
Letkun pituus	1,8 m (ilman liitintä)
Mitat	φ16 × 107 mm (ilman johtoa)
Paino	33 g (ilman johtoa)

	Lämpötila	Suhteellinen ilmankosteus	Ilmanpaine
Käyttöolosuhteet*2	0–40 °C	35–75 %*1	–
Kuljetus- ja säilytysympäristö	–10–50 °C	10–85 %	500–1060 hPa

*1 Ei kondensaatiota

*2 Tämän tuotteen käyttö muissa kuin yllä mainituissa olosuhteissa saattaa johtaa toimintahäiriöön.

16 Laitteen luokittelu

- Suojaustyyppi sähköiskuja vastaan:
- Luokka I
- Suojaustaso sähköiskuja vastaan:  (Potilaaseen koskeva osa: (Potilaaseen koskevat osat: ultraäänikärki, ultraäänikäsikappale, karkisuuttimen kärki, jauhepuhdistuskäsikappale)
- Valmistajan suosittelema sterilointi- tai desinfiointimenetelmä:
Sterilointi autoklaavissa
- Suojaus vedeltä standardin IEC 60529 uusimman laitoksen mukaisesti:
- Jalkakytkin: IPX1 (suojaus pystysuoraan tippuvalta vedeltä)
- Käyttöturvallisuus ilmaa, happea tai typpioksia sisältävien, syttyvien anestesiasseosten läheisyydessä:
- Laitetta EI SAA käyttää ilmaa, happea tai typpioksia sisältävien, syttyvien anestesiasseosten läheisyydessä.
- Käyttötapa:
- Jatkuva käyttö

17 Toimintaperiaate




















Ultraäänitoiminnot

Generaattori tuottaa sinimuotoisen sähkösignaalin ultraäänitaajuudella ($f > 20 \text{ kHz}$) Signaali ohjataan muuntimen sisällä olevaan pietsosähköiseen keraamiin. Pietsosähköinen keraami muuntaa signaalin mekaaniseksi värinäksi. Värinän ultraäänitaajuus on sama kuin sähkösignaalin. Mekaaninen värinä etenee kohti muuntimen distaalipäätä. Muuntimen distaalipäähän kiinnitetty kärki värisee ultraäänitaajuuksilla laitteen käyttötarkoituksen mukaisesti.

Jauhepuhdistustoiminnot

Laite suihkuttaa jauhetta ilmanpaineen avulla hampaan pinnan puhdistamiseksi.

18 Symbolit

	Tuotteen saa autoklavoida korkeintaan 135 °C:ssa.		Laite voidaan puhdistaa lämpödesinfektorissa.
	Laite on Euroopan neuvoston lääkintälait-edirektiivin 93/42/EEC mukainen.		Valmistaja
	Valtuutettu edustaja Euroopan yhteisön alueella		Laite ja sen lisävarusteet on hävitettävä sähkö- ja elektroniikkalaiteromua (WEEE) koskevan direktiivin 2002/96/EC mukaisesti.
	Tarkista tiedot käyttöoppaasta.		Tyypin B potilaaseen koskeva osa
	Laite on tippuveden pitävä.		Saa käyttää vain sisätiloissa.
	Laite tai sen osa sisältää radiotaajuuslähettimen tai käyttää diagnosointiin tai hoitoon radiotaajuuksista sähkömagneettista energiaa.		Lämpötilaraja
	Ei saa käyttää uudelleen.		Viimeinen käyttöpäivä
	Laite on pidettävä kuivana.		Eräkoodi
	Varoitus: USA:n liittovaltion laki määrää, että tämän laitteen saa myydä tai ostaa vain lisensoitu lääkäri.		Sarjanumero
	Steriili		Varoitus
	Valmistajan GS1-koodi		

19 Takuu

NSK antaa tuotteilleen valmistus- ja materiaalivirheitä koskevan takuun. NSK pidättää itsellään oikeuden analysoida ja määrittää ongelman syyn. Takuu ei ole voimassa, jos laitetta on käytetty virheellisesti tai käyttötarkoituksen vastaisesti tai jos siihen on kajoanut epäpätevä henkilö tai jos siihen on asennettu muita kuin NSK:n hyväksymiä osia. Varaosia on saatavilla seitsemän vuoden ajan kyseisen mallin valmistamisen lopettamisen jälkeen.

20 Lisävarusteet

Malli	TILAUSNUMERO	Lisätiedot
MG-4H Multi Gauge painemittari	Z109400	
Kärkiteline	Z221080	
Perio-sarja	Y1003042/610302	Jauhepuhdistuskäsikappale (paro-käyttöön) Jauhesäiliö (paro-käyttöön) Käsikappaleen letku (paro-käyttöön) Perio-Mate jauhe Perio-Mate kärkisuuttimen kärki (40 kpl) Perio-Mate kärkisuuttimen kärjenpoistaja
Jauhepuhdistuskäsikappale (paro-käyttöön)	T1077001 / 610312	
Jauhesäiliö (paro-käyttöön)	U1135019 / 610320	
Käsikappaleen letku (paro-käyttöön)	T1053001 / 610311	
Kärkisuutin (paro-käyttöön)	T1077012 / 610313	
Perio-Mate jauhe	Y900938 / 510711	Kaksi pulloa, á 160 g
Perio-Mate kärkisuuttimen kärki	Y1002741 / 510710	40 kpl
Perio-Mate kärkisuuttimen kärjenpoistaja	T1043751	
Vedenpainetta vähentävä venttiili	U1135093	

21 Varaosat

Malli	TILAUSNUMERO	Lisätiedot
FC-79	Z1256001 / 610350	Jalkakytkin
VCP-nestesäiliösarja	U1135017	Pullo ja korkki (huuhtelupullo, huuhtelupullon korkki)
VCP-nestesäiliön kansi	U1135116	Korkki (pelkkä huuhtelupullon korkki)
VCP-nestesäiliö (pelkkä nestesäiliö)	U1135099	Pullo (pelkkä huuhtelupullo)
O-rengassarja (huuhtelupullolle)	Y1003544	1 paksu ja 1 ohut O-rengas
O-rengas	Y1003546	O-rengas käsikappaleen johdolle, 1 kpl
O-rengassarja (jauhesäiliön alustan liittimelle)	Y1003435 / 610314	
O-rengassarja (käsikappaleen letkulle)	Y1003500 / 610347	1 paksu ja 1 ohut O-rengas Profylaksia- ja paro-käyttöön tarkoitetut yhteiset osat
O-rengassarja (kärkisuuttimelle)	Y1003501	1 paksu ja 1 ohut O-rengas Profylaksia- ja paro-käyttöön tarkoitetut yhteiset osat
O-rengas	Y1003545 / 610346	Jauhesäiliön korkki
Käsikappaleen johto	E351054	
Ultraäänikäsikappale	E351050 / 610205	
Sterilointikotelo	Z1035001 / 611300	Ultraääniosille
Momenttiavain (CR-10)	Z221076	
Vesisuodattinsarja	U1135078	
Vesisuodatin	U387042 / 717006	
Jakoavain (5 x 8)	Y1001301	2
Huuhtelupumppu	U1135079 / 610308	Liitinrenas ei kuulu pakkaukseen
FLASH Pearl	Y900698 / 127126	4 pulloa, á 300 g

Malli	TILAUSNUMERO	Lisätiedot
Profylaksiasarja	Y1003771	Jauhepuhdistuskäsikappale (profylaksiatoiminnoille) Jauhesäiliö (profylaksiatoiminnoille) Käsikappaleen letku (profylaksiatoiminnoille) FLASH pearl (5 pussia) O-rengas, varaosa
Jauhesäiliö (profylaksiatoiminnoille)	U1135018 / 610315	
Käsikappaleen letku (profylaksiatoiminnoille)	T1051001 / 610310	
Jauhepuhdistuskäsikappale (profylaksiatoiminnoille)	T1074001 / 610306	
Kärkisuutin (profylaksiatoiminnoille)	T1074012 / 610307	
Jauhesäiliön kansi	U1135089	Pelkkä korkki
Puhdistusviila	T798092 / 510210	Distaalipäälle ja suuttimen sisäpuolelle
Puhdistuslanka (S)	T798095 / 510211	Suuttimen tyviosalle
Puhdistuslanka (L)	T798091	Muille kuin edellä mainituille osille
Puhdistusharja	T798093	
Avaamistyökalu	U1135256	
Kärkisuuttimen avain	T1074601 / 610305	
Turbiiniöljy	Z016112 / 340445	
Ilmaletku	D0914406036	
Sulake	D1202220010	T2AH250V

22 Laitteen hävittäminen

Jotta lääkinnällisten laitteiden hävittämisestä huolehtivien henkilöiden terveys ei vaarantuisi eikä hävittämisestä aiheutuisi ympäristön kontaminoitumisvaaraa, kirurgin tai hammaslääkärin on varmistettava, että laite on hävitettäessä steriili. Hävittäminen on annettava teollisuuden ongelmajätteiden hävittämiseen lisensoidun yrityksen tehtäväksi.

23 Sähkömagneettinen yhteensopivuus (EMC)

Ohjeistus ja valmistajan vaatimustenmukaisuusilmoitus – sähkömagneettiset päästöt		
Laitte on tarkoitettu käytettäväksi alla määritellyssä sähkömagneettisessa ympäristössä. Laitteen omistajan tai käyttäjän on varmistettava, että laitetta käytetään tällaisessa ympäristössä.		
Häiriöpäästöt	Vaatimustenmukaisuus	Sähkömagneettinen ympäristö – ohjeistus
Radiotaajuuspäästöt CISPR11/EN55011	Ryhmä 1	Laitte käyttää radiotaajuista energiaa ainoastaan sisäiseen toimintaansa. Näin ollen sen radiotaajuiset häiriöpäästöt ovat hyvin vähäisiä eivätkä todennäköisesti aiheuta häiriötä läheisissä elektronisissa laitteissa.
Radiotaajuuspäästöt CISPR11/EN55011	Luokka B	Laitte soveltuu käytettäväksi kaikissa rakennuksissa, myös asuinrakennuksissa ja rakennuksissa, jotka on kytketty suoraan asuinrakennusten sähköjakeluun käytettävään julkiseen pienjänniteverkkoon.
Harmoniset päästöt EN/IEC61000-3-2	Luokka A (paitsi 120 V)	
Jännitteen vaihtelut/välkyntä päästöt EN/IEC61000-3-3	Noudattaa (paitsi 120 V)	

Ohjeistus ja valmistajan vaatimustenmukaisuusilmoitus – sähkömagneettinen immuniteetti

Laitte on tarkoitettu käytettäväksi alla määritellyssä sähkömagneettisessa ympäristössä. Laitteen omistajan tai käyttäjän on varmistettava, että laitetta käytetään tällaisessa ympäristössä.

Immuniteettitesti	EN/IEC60601 testitaso	Vaatimustenmukaisuustaso	Sähkömagneettinen ympäristö – ohjeistus
Sähköstaattinen purkaus (ESD) EN/IEC61000-4-2	± (2,4) 6 kV kontakti ± (2,4) 8 kV ilma	± (2,4) 6 kV kontakti ± (2,4) 8 kV ilma	Lattioiden tulee olla puuta, betonia tai keraamista laattaa. Jos lattiat on päällystetty synteettisellä materiaalilla, ilman suhteellisen kosteuden on oltava vähintään 30 %.
Sähköinen nopea transientti/purske EN/IEC61000-4-4	± 2 kV virransyöttölinjoille ± 1kV tulo-/lähtölinjoille	± 2 kV virransyöttölinjoille ± 1kV tulo-/lähtölinjoille	Verkkovirran laadun on vastattava tyypillisen liikehuoneisto- tai sairaalaympäristön laatua.
Ylijänniteimpulssi EN/IEC61000-4-5	±1kV linjasta linjaan ± 2 kV linjasta maahan	±1kV linjasta linjaan ± 2 kV linjasta maahan	Verkkovirran laadun on vastattava tyypillisen liikehuoneisto- tai sairaalaympäristön laatua.
Jännitekuopat, lyhyet katkokset ja jännitteen vaihtelut virtalähteen syöttölinjoissa EN/IEC61000-4-11	< 5 % Ut (> 95 % kuoppa Ut:ssä) 0,5 jakson ajan 40 % Ut (60 % kuoppa Ut:ssä) 5 jakson ajan 70 % Ut (30 % kuoppa Ut:ssä) 0,5 jakson ajan < 5 % Ut (> 95 % kuoppa Ut:ssä) 5 s ajan	< 5 % Ut (> 95 % kuoppa Ut:ssä) 0,5 jakson ajan 40 % Ut (60 % kuoppa Ut:ssä) 5 jakson ajan 70 % Ut (30 % kuoppa Ut:ssä) 0,5 jakson ajan < 5 % Ut (> 95 % kuoppa Ut:ssä) 5 s ajan	Verkkovirran laadun on vastattava tyypillisen liikehuoneisto- tai sairaalaympäristön laatua. Jos laitteen käyttö ei saa keskeytyä virtakatkosten vuoksi, laitteen virtalähteenä on suositeltavaa käyttää UPS-virtalähdettä tai akkua.
Virran taajuus (50/60 Hz) magneettikenttä EN/IEC61000-4-8	3 A/m	3 A/m	Virran taajuuden magneettikenttien on vastattava tyypillistä liikehuoneisto- tai sairaalaympäristöä.

HUOM. Ut tarkoittaa vaihtovirtajännitettä ennen testaustasoon siirtymistä.

Ohjeistus ja valmistajan vaatimustenmukaisuusilmoitus – sähkömagneettinen immuuteetti			
Laitte on tarkoitettu käytettäväksi alla määritellyssä sähkömagneettisessa ympäristössä. Laitteen omistajan tai käyttäjän on varmistettava, että laitetta käytetään tällaisessa ympäristössä.			
Immuneettitesti	EN/IEC60601 testi taso	Vaatimustenmukaisuustaso	Sähkömagneettinen ympäristö – ohjeistus
Johtuva radiotaajuus EN/IEC61000-4-6	3 Vrms 150 KHz – 80 MHz	3 Vrms	Radiotaajuisista säteilyä käyttäviä kannettavia ja siirrettäviä viestintälaitteita ei saa käyttää lähempänä mitään tämän laitteen osaa, johdot mukaan lukien, kuin suositeltu erotusetäisyys, joka lasketaan lähettimen taajuuteen perustuvan kaavan avulla. Suositeltu erotusetäisyys d = 1,2√P d = 1,2 √P 80MHz - 800MHz d = 2,3 √P 800MHz to 2.5GHz jossa P on lähettimen nimellinen maksimiteho watteina (W) lähettimen valmistajan mukaan ja (d) on suositeltu etäisyys metreinä (m). Kiinteiden radiotaajuislähettimien ympäristötutkimuksessa määriteltyjen kenttävoimakkuuksien tulee olla alle yhteensopivuustason jokaisella taajuusalueella (b). Häiriöitä voi esiintyä seuraavalla symbolilla merkittyjen laitteiden läheisyydessä:
Säteilevä radiotaajuus EN/IEC61000-4-3	3 Vrms 150 KHz – 80 MHz	3 V/m	
HUOM. 1 Taajuuksilla 80 MHz ja 800 MHz sovelletaan korkeampaa taajuusalueetta.			
HUOM. 2: Näitä ohjeita ei voida soveltaa kaikkiin tilanteisiin. Sähkömagneettisen säteilyn etenemiseen vaikuttavat absorptio sekä heijastuminen rakenteista, esineistä ja ihmisistä.			
a: Kiinteiden lähettimien, kuten radiopuhelimien (matkapuhelimien ja langattomien puhelinten) ja maanradiojärjestelmien tukiasemien, amatööriradioiden, AM- ja FM-radiolähetyksen ja TV-lähetyksen, kenttävoimakkuuksia ei voida määrittää tarkasti teoreettisin menetelmin. Kiinteiden radiotaajuislähettimien aiheuttaman sähkömagneettisen ympäristön arvioimiseksi tulee harkita paikan päällä tehtävää sähkömagneettista tutkimusta. Jos mitattu kentän voimakkuus siinä tilassa, jossa laitetta aiotaan käyttää, ylittää edellä mainitun hyväksyttävän radiotaajuutta koskevan vastaavuustason, on laitetta tarkkailtava, kunnes tiedetään, että se toimii kunnolla. Jos laite ei tunnu toimivan kunnolla, muut toimenpiteet, esim. laitteen suuntaaminen tai sijoittaminen uudelleen, voivat olla tarpeen.			
b: Kun taajuusalue on yli 150 kHz – 80 MHz, kentän voimakkuuksien on oltava alle 3 V/m.			



Johdot ja tarvikkeet	Maksimipituus	Vaatimustenmukaisuus	
Käsi kappaleen johto	2,0 m suojaamaton	Radiotaajuuspäästöt, CISPR11	Luokka B / Ryhmä 1
Jalkakytkimen johto	2,0 m suojaamaton	Harmoniset päästöt (paitsi 120 V)	EN/IEC61000-3-2
Verkkovirtajohto	3,0 m suojaamaton	Jännitteen vaihtelut / välkyntä (paitsi 120 V)	EN/IEC61000-3-3
		Sähköstaattinen purkaus (ESD):	EN/IEC61000-4-2
		Sähköinen nopea transientti/purske	EN/IEC61000-4-4
		Ylijänniteimpulssi:	EN/IEC61000-4-5
		Jännitekuopat, lyhyet katkokset ja jännitteen vaihtelut virtalähteen syöttölinjoissa:	EN/IEC61000-4-11
		Virran taajuuden (50/60 Hz) magneettikenttä:	EN/IEC61000-4-8
		Johtuva radiotaajuus:	EN/IEC61000-4-6
		Säteilevä radiotaajuus:	EN/IEC61000-4-3

Radiotaajuista säteilyä käyttävien kannettavien ja siirrettävien viestintälaitteiden ja tämän laitteen väliset suositellut erotusetäisyydet			
Laitte on tarkoitettu käytettäväksi sähkömagneettisessa ympäristössä, jossa ympäristöön säteileviä radiotaajuushäiriöitä valvotaan. Laitteen omistaja tai käyttäjä voi auttaa estämään sähkömagneettisia häiriöitä säilyttämällä minimietäisyyden kannettavien ja siirrettävien radiotaajuus-tietoliikennelaitteiden (lähettimet) ja laitteen välillä alla olevan taulukon mukaan tietoliikennelaitteiston maksimitehon mukaisesti.			
Lähettimen nimellinen maksimilähtöteho (W)	Erotusetäisyys lähettimen taajuuden mukaan		
	150 KHz – 80 MHz $d = 1,2 \sqrt{p}$	150 KHz – 80 MHz $d = 1,2 \sqrt{p}$	800 MHz – 2,5 GHz $d = 2,3 \sqrt{p}$
0,01	0,12	0,12	0,23
0,1	0,38	0,38	0,73
1	1,2	1,2	2,3
10	3,8	3,8	7,3
100	12	12	23
Jos lähettimen nimellistä maksimilähtötehoa ei löydy yllä olevasta taulukosta, suositeltava erotusetäisyys d metreinä (m) voidaan arvioida käyttäen lähettimen taajuuden laskennassa käytettävää yhtälöä, jossa P on lähettimen valmistajan ilmoittama lähettimen maksimilähtöteho watteina (W).			
HUOM. 1: Taajuuksilla 80 MHz ja 800 MHz sovelletaan korkeampaa taajuusaluetta.			
HUOM. 2: Näitä ohjeita ei voida soveltaa kaikkiin tilanteisiin. Sähkömagneettisen säteilyn etenemiseen vaikuttavat absorptio sekä heijastuminen rakenteista, esineistä ja ihmisistä.			

